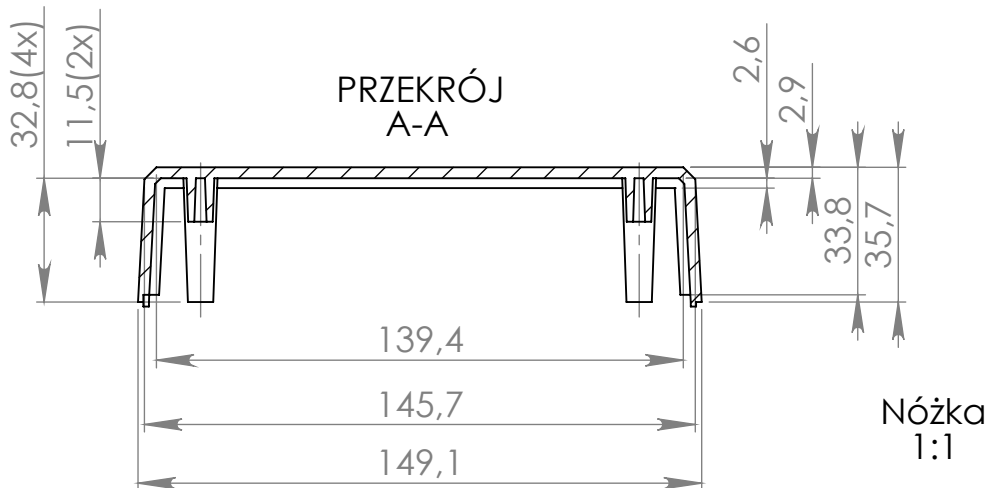
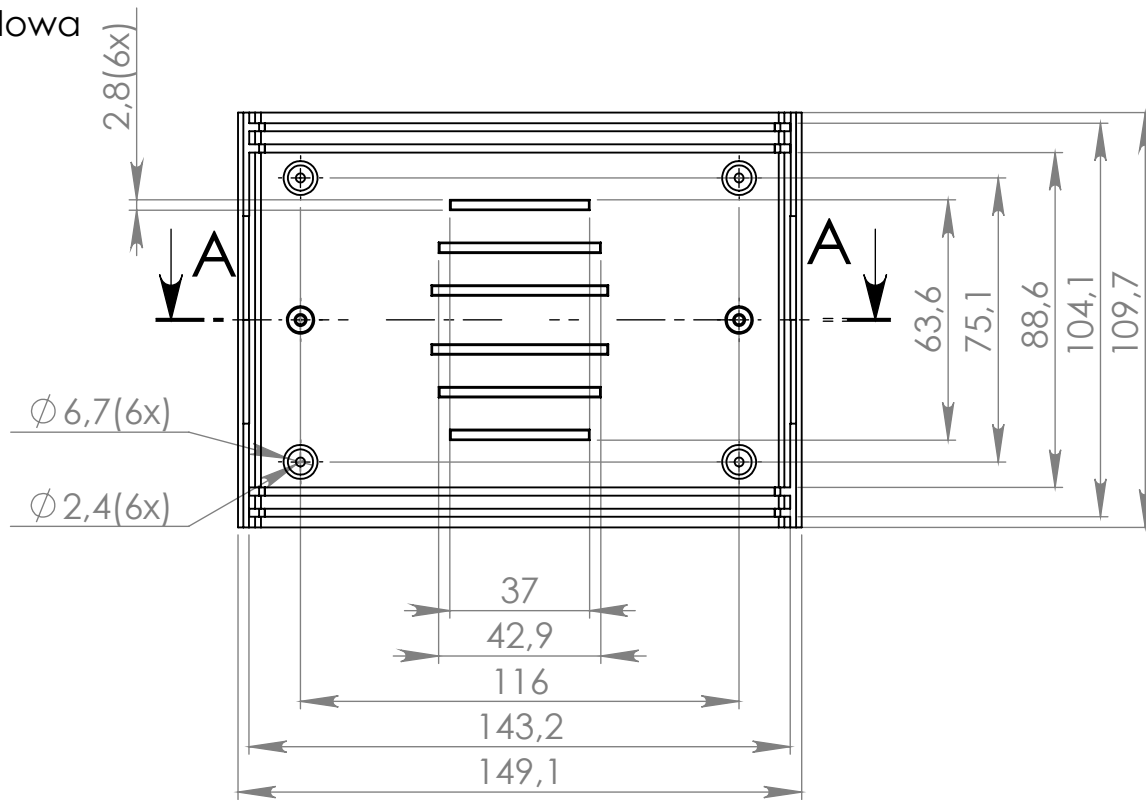
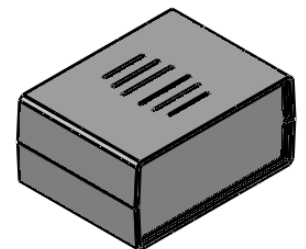
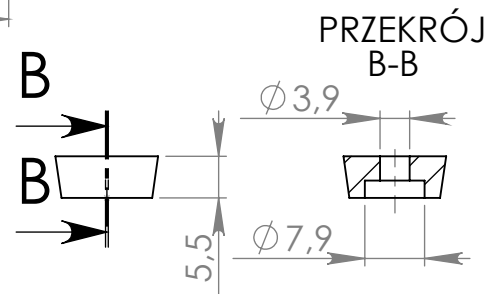
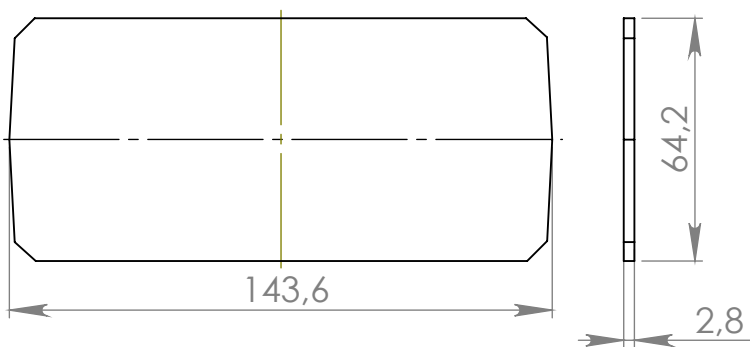


# Obudowa



# Przesłona



UWAGA: Wymiary w tolerancji  $\pm 0,5\text{mm}$

## Elementy składowe:

- obudowa góra,
- obudowa dół,
- 4 wkręty,
- 4 nóżki,
- 2 przesłony,

max PCB - 91mm x 136mm

Format	Skala
A4	1:2
Nr produktu	
KMZ 3W	



**MASZCZYK**<sup>®</sup>

Krzysztof Maszczyk  
05-071 Sulejówek-Miłosna  
ul. Mickiewicza 10  
tel.: (022)783 45 20, fax.: (022)783 90 85  
kom: 0602 726 086