

PRZEKRÓJ A-A



Tolerancja wymiarowa $\pm 0,5$ mm

Elementy składowe:

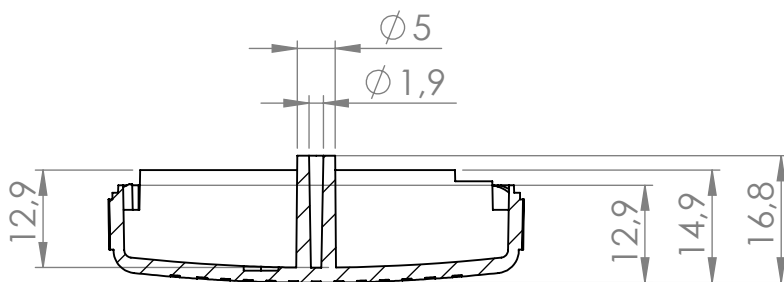
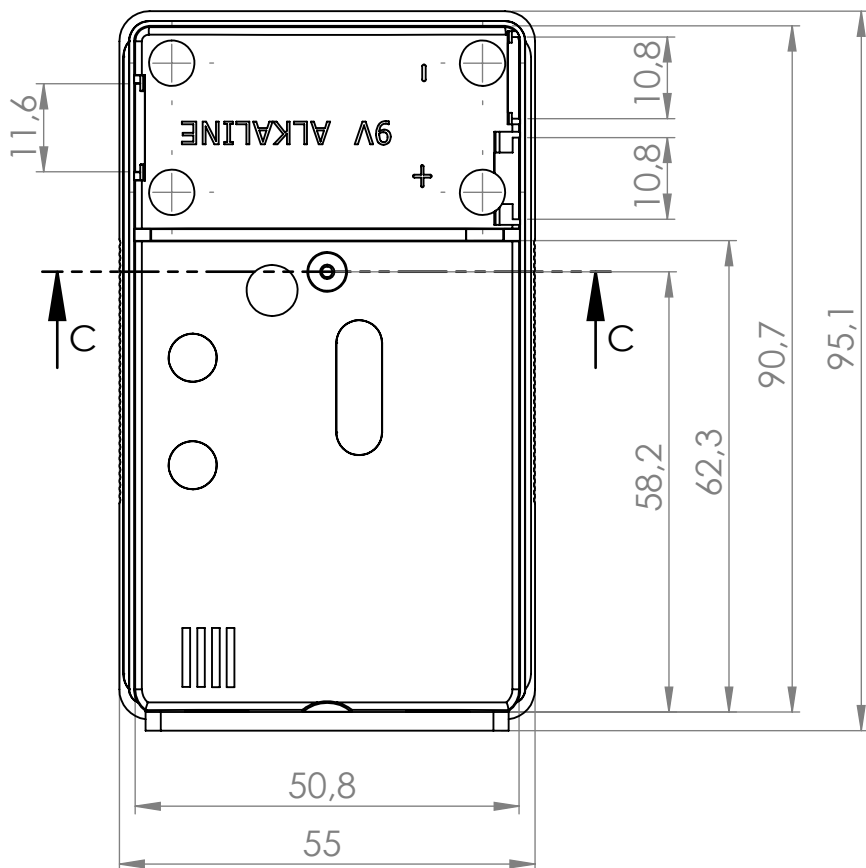
- obudowa góra
- obudowa dół
- klapka
- 1x wkręt

Format	A4	Skala	1:1
Nr produktu	KM - 105		



MASZCZYK[®]
OBUDOWY DLA ELEKTRONIKI

„MASZCZYK”
05-071 Sulejówek-Miłosna
ul. Mickiewicza 10
tel: (22) 783-45-20 kom: 602-726-086



PRZEKRÓJ C-C

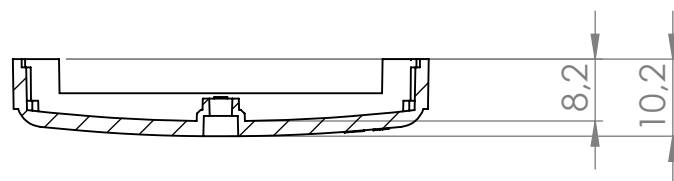
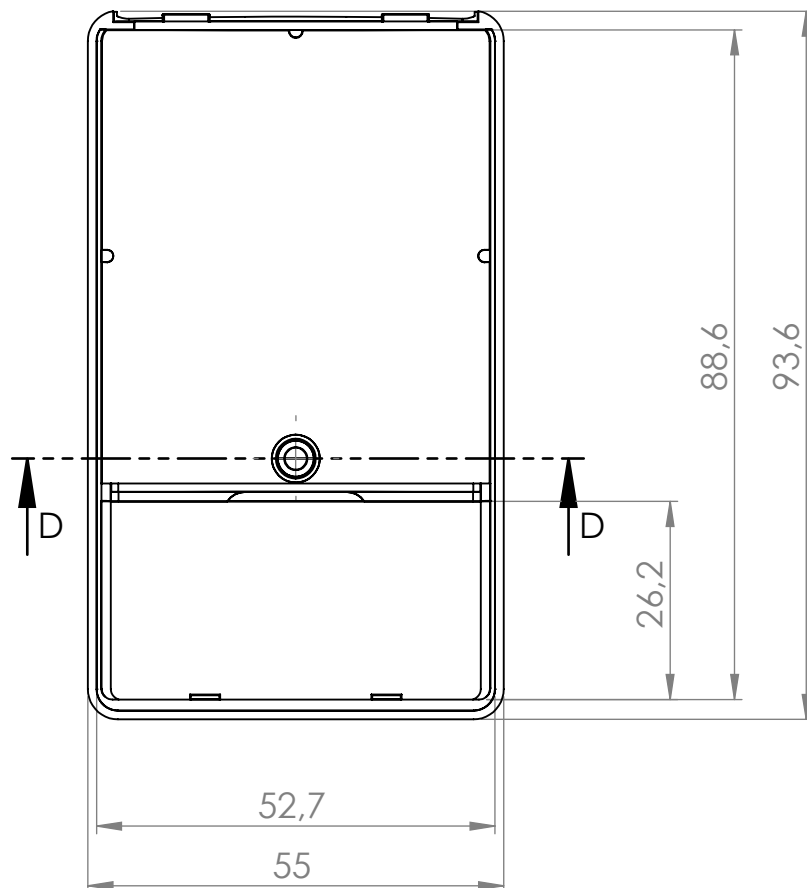


Tolerancja wymiarowa $\pm 0,5$ mm

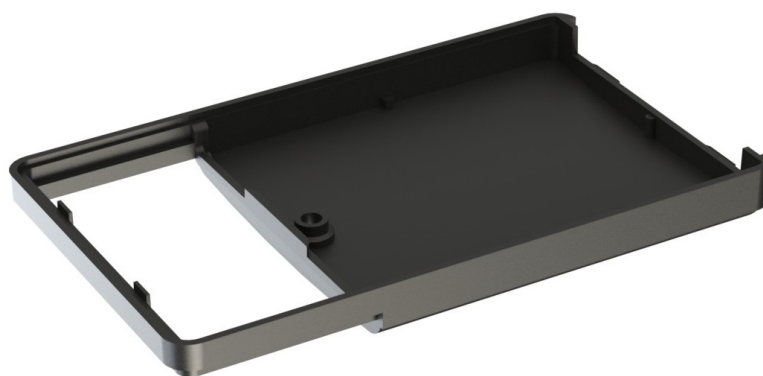
Format A4	Skala 1:1
Nr produktu KM-105 (góra)	



„MASZCZYK”
05-071 Sulejówek-Miłosna
ul. Mickiewicza 10
tel: (22) 783-45-20 kom: 602-726-086



PRZEKRÓJ D-D



Tolerancja wymiarowa 0,5 mm

Format A4	Skala 1:1
Nr produktu KM-105 (dół)	



„MASZCZYK”
05-071 Sulejówek-Miłosna
ul. Mickiewicza 10
tel: (22) 783-45-20 kom: 602-726-086