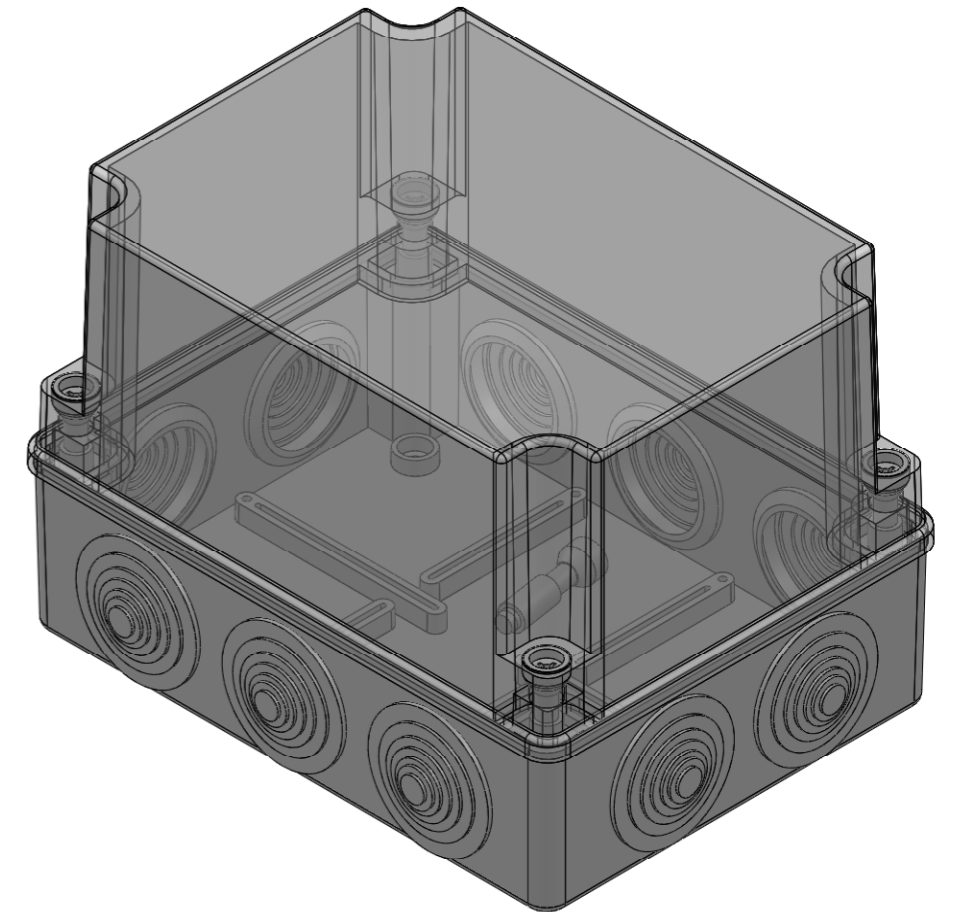
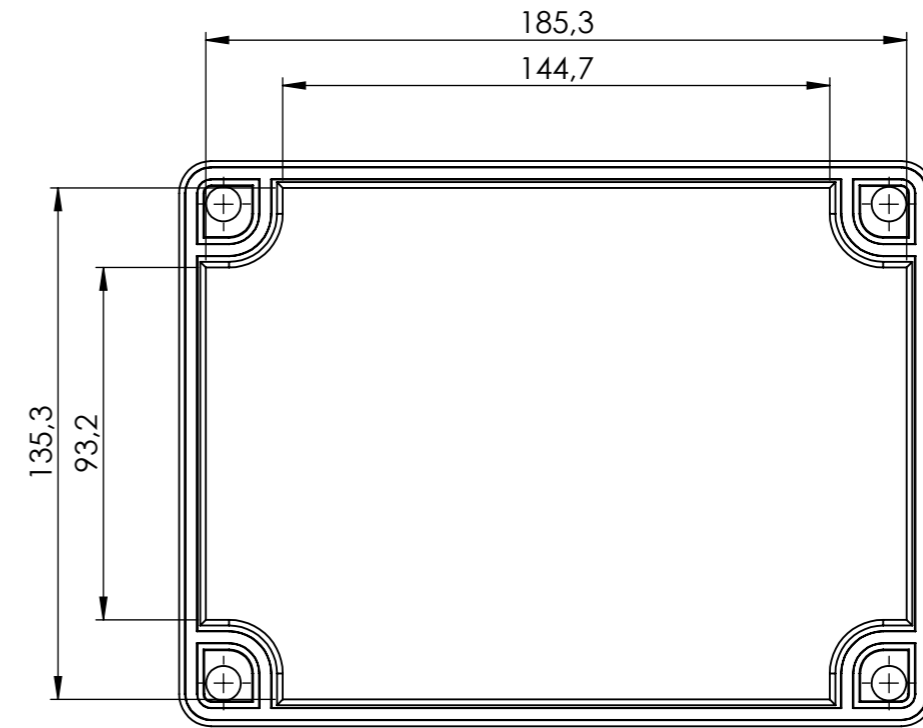
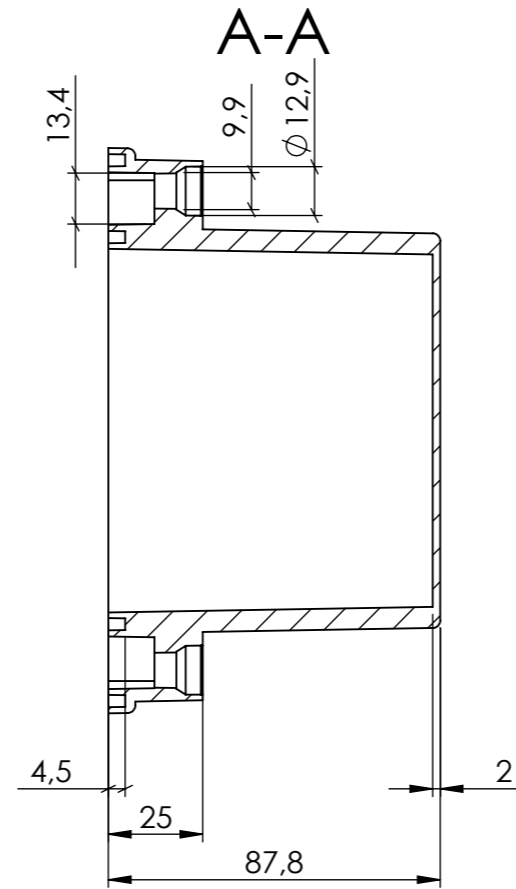
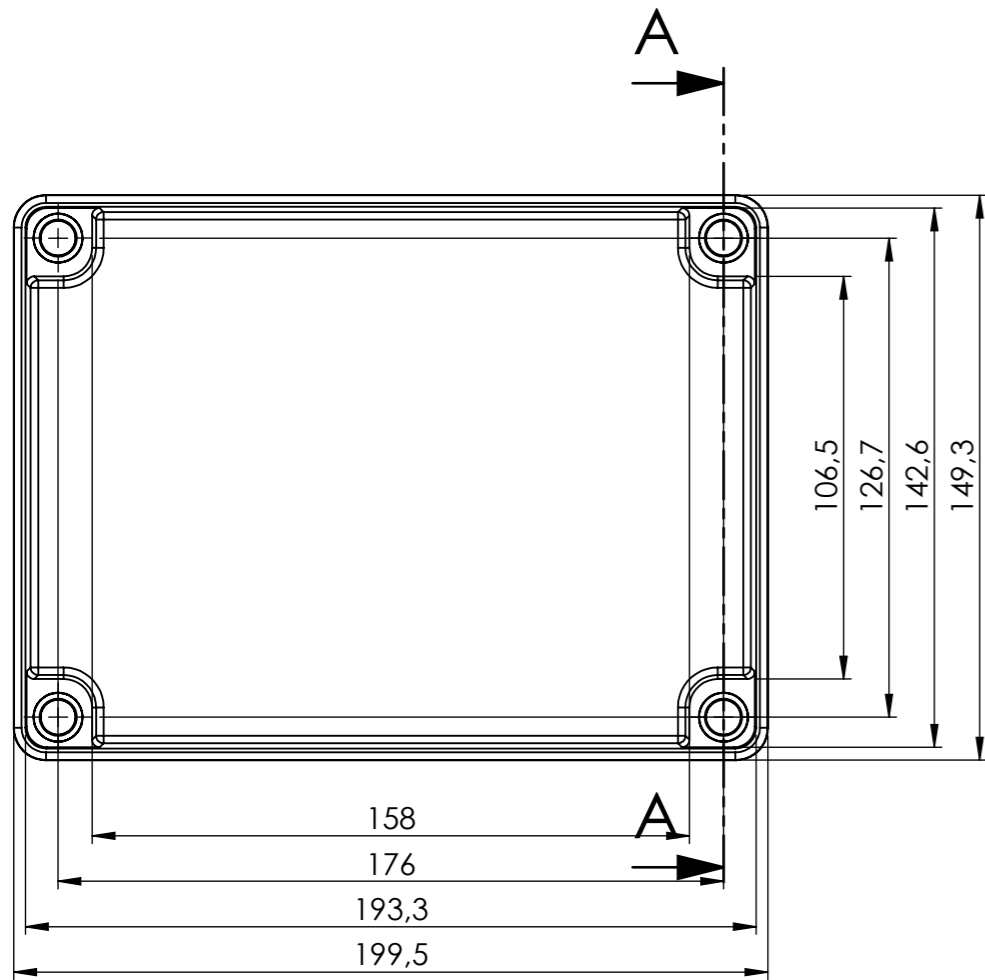


Obudowa góra:



Elementy składowe:
 - obudowa góra,
 - obudowa dół,
 - wkręt z tworzywa x4,
 - zaślepka x10,

max PCB: 138mm x 186mm

UWAGA: Wymiary w tolerancji $\pm 0,5\text{mm}$

Format	Skala
A3	1:2

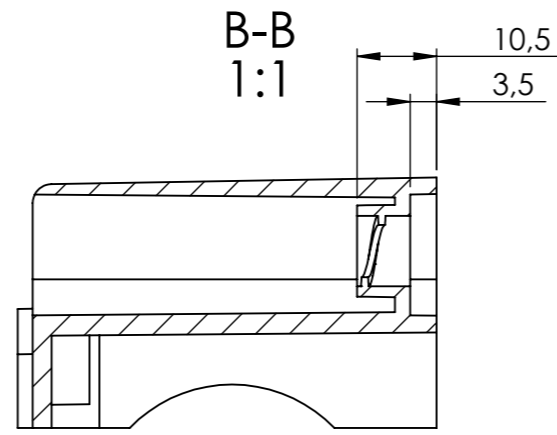
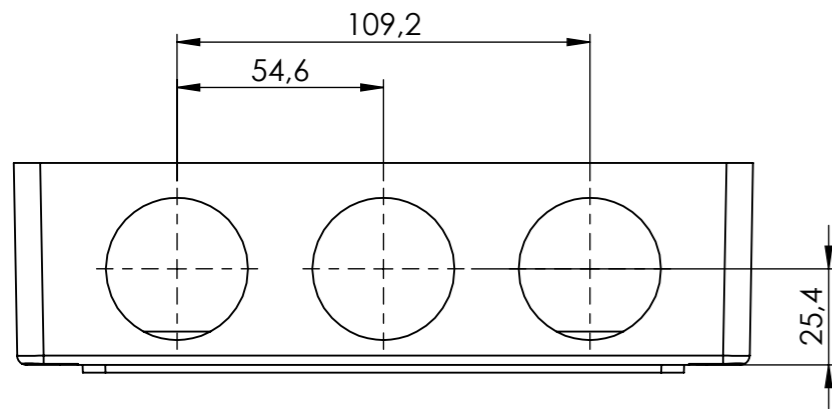
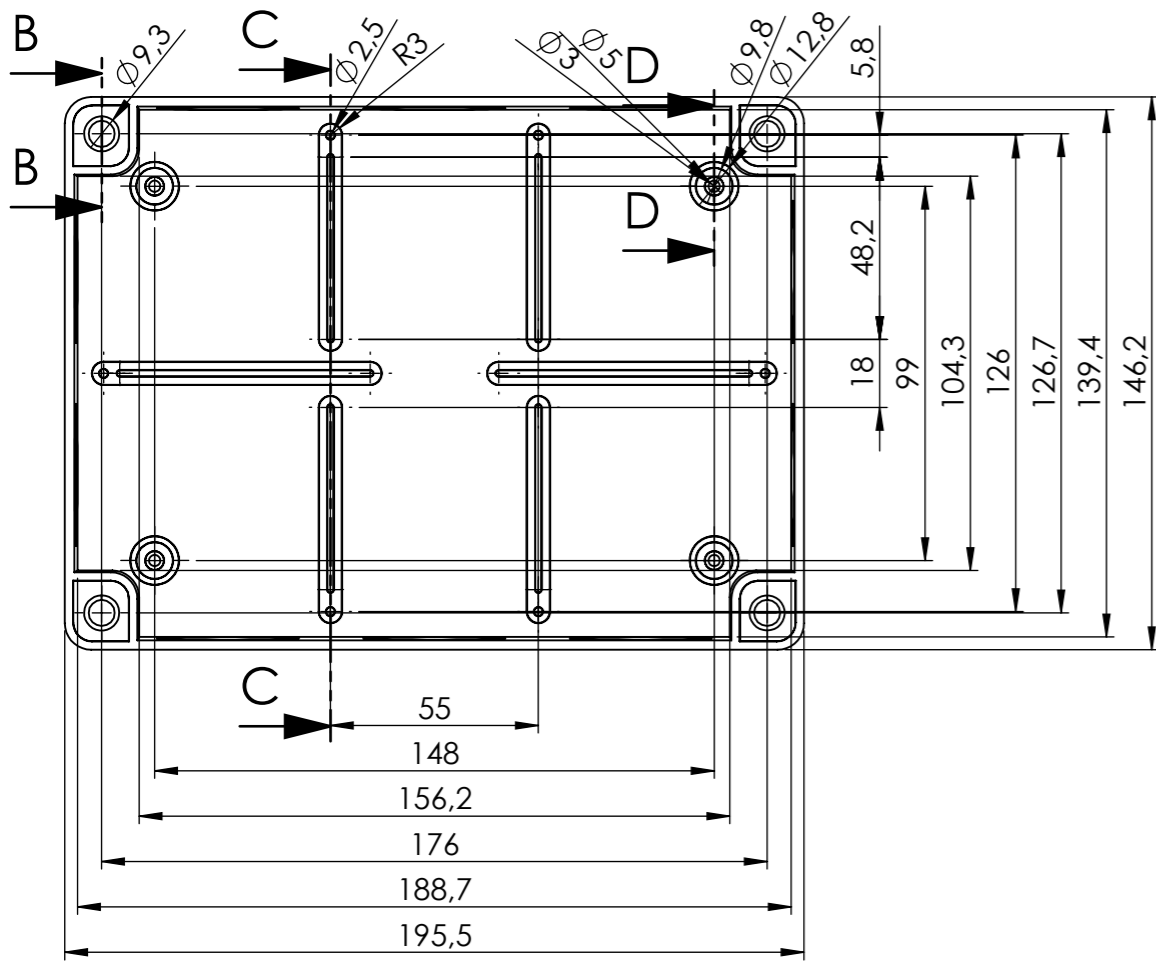
Nr produktu

PW-39SZDT

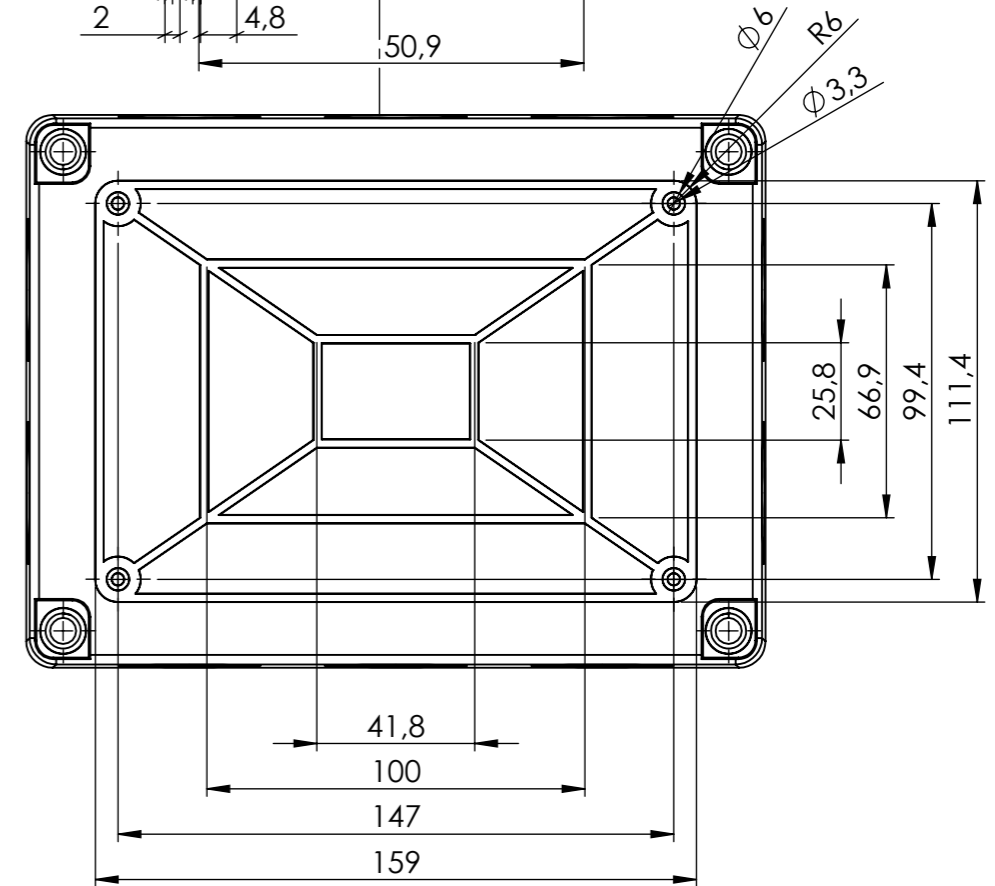
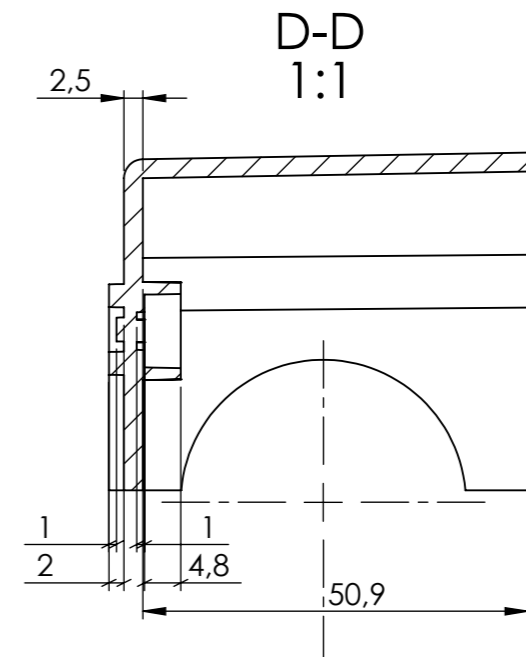
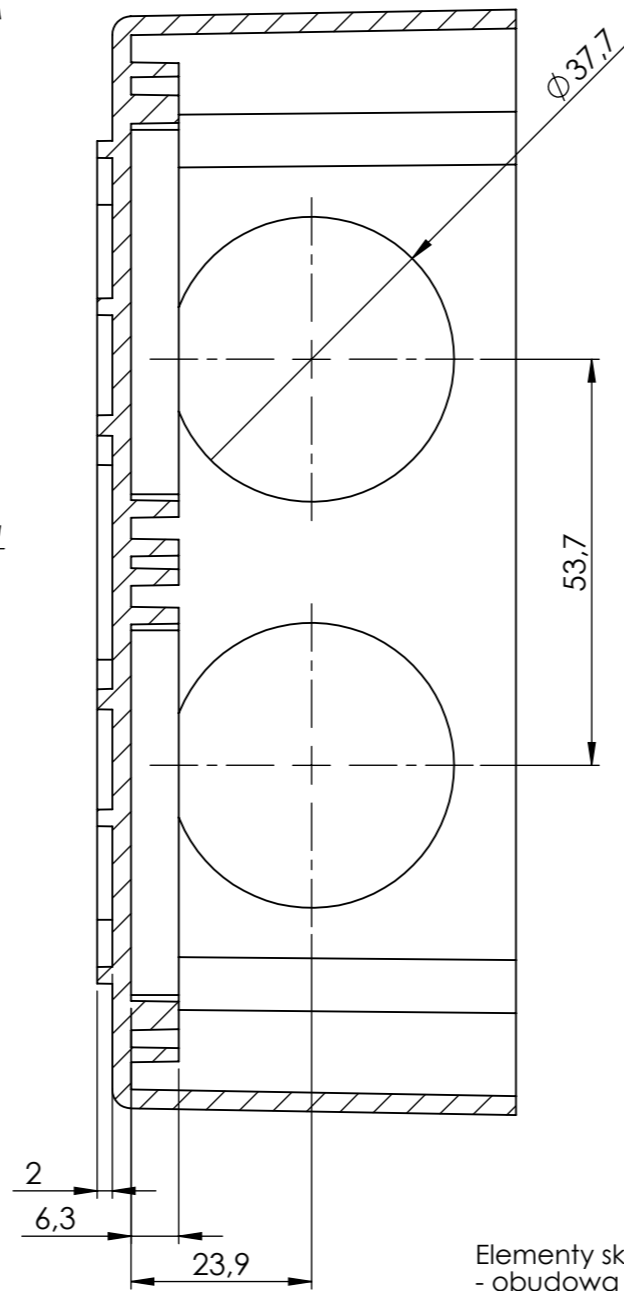


Krzysztof Maszczyk
 05-071 Sulejówek-Miłosna
 ul. Mickiewicza 10
 tel.: (022)783 45 20, fax.: (022)783 90 85
 kom: 0602 726 086

Obudowa dół:



C-C
1:1



- Elementy składowe:
 - obudowa góra,
 - obudowa dół,
 - wkręt z tworzywa 4x,
 - zaślepka x10,

max PCB: 138mm x 186mm

UWAGA: Wymiary w tolerancji ±0,5mm

Format	Skala
A3	1:2

Nr produktu	PW-39SZDT
-------------	-----------



Krzysztof Maszczyk
 05-071 Sulejów-Miłosna
 ul. Mickiewicza 10
 tel.: (022)783 45 20, fax.: (022)783 90 85
 kom: 0602 726 086