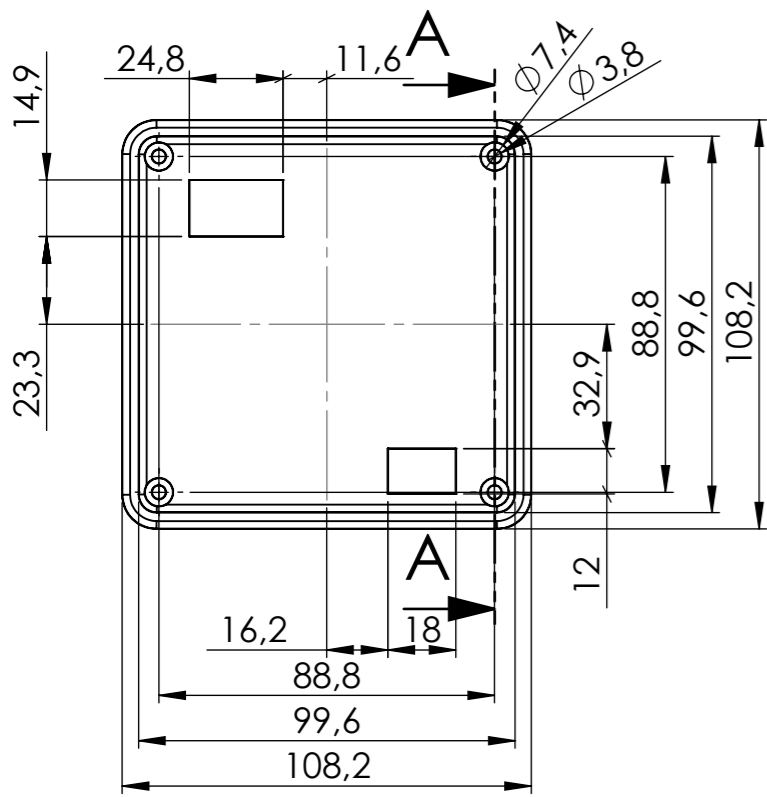
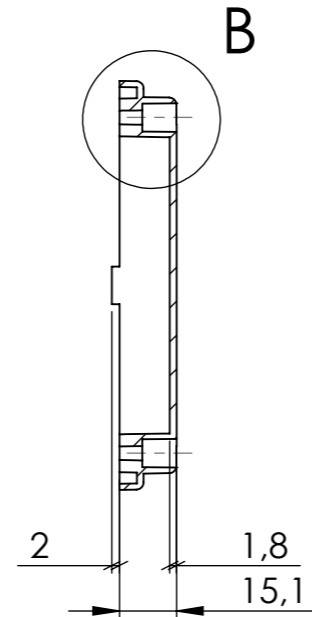


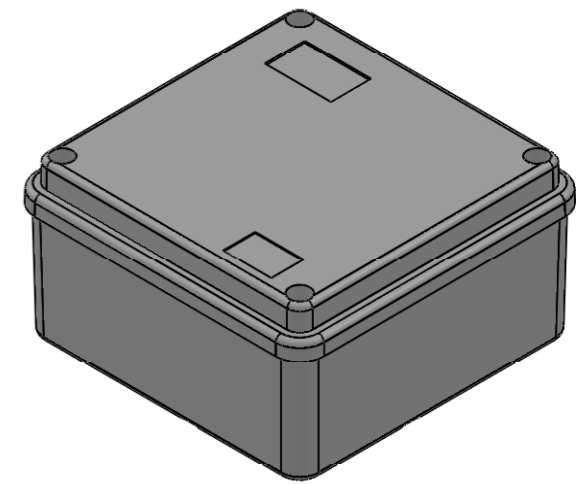
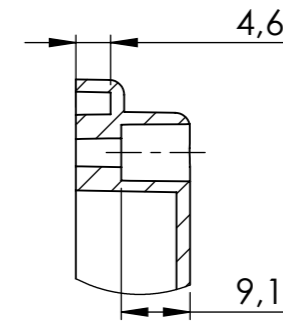
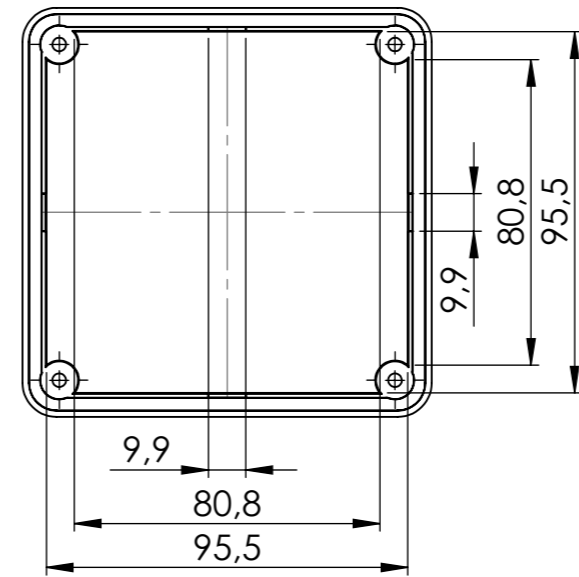
Obudowa góra:



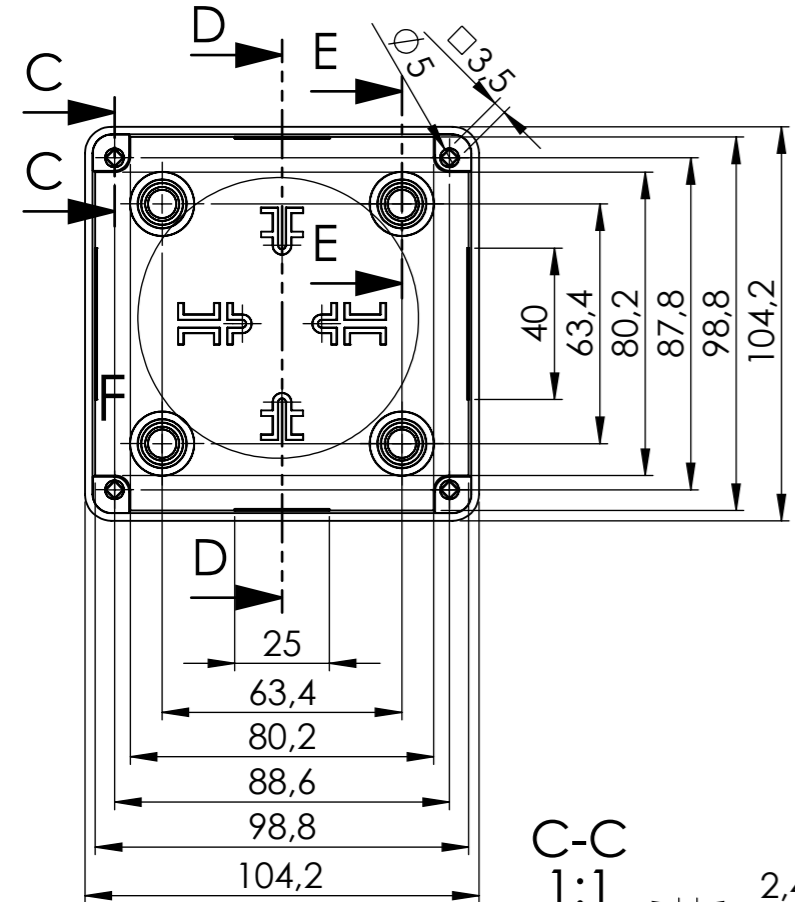
A-A



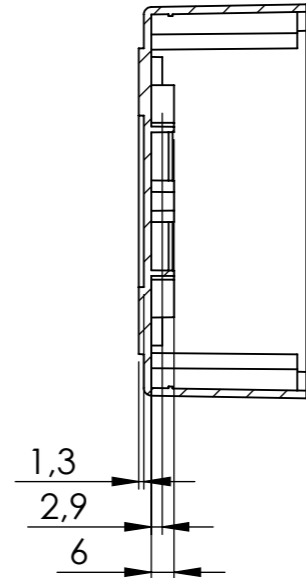
B  
1:1



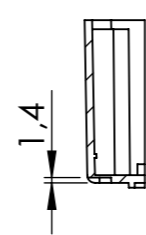
Obudowa dół:



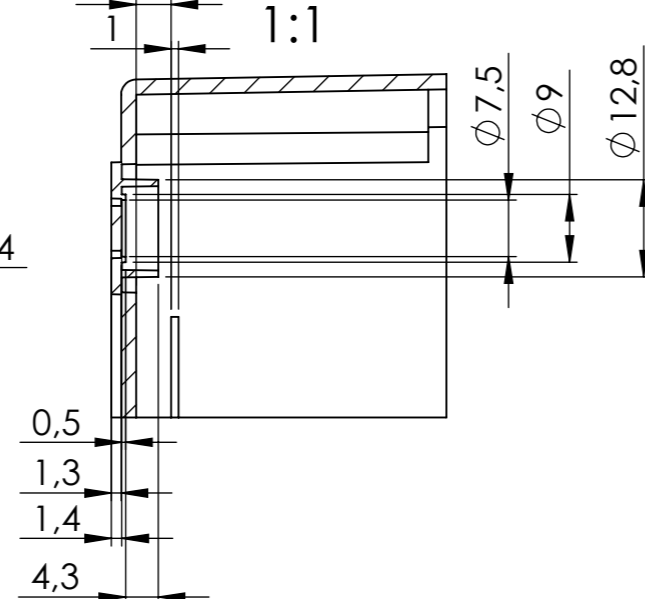
D-D



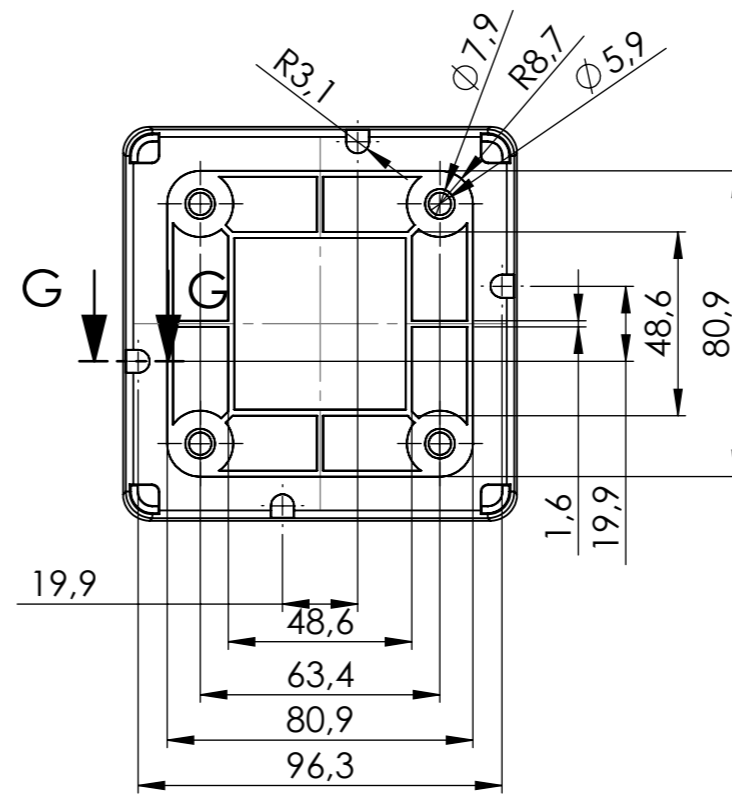
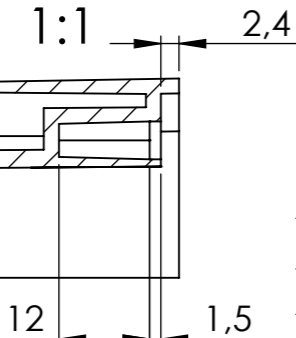
G-G



E-E

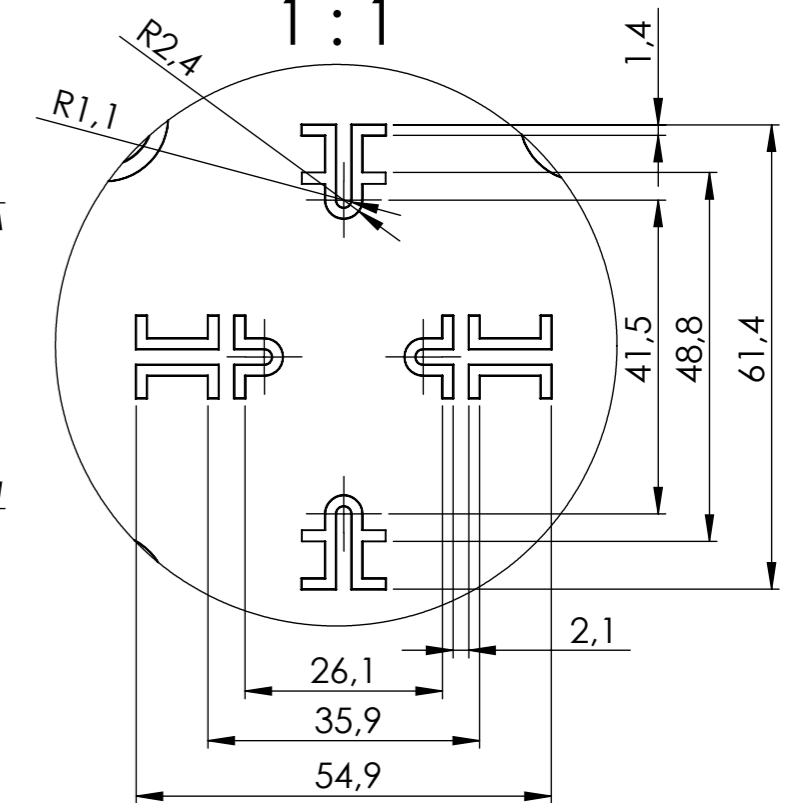


C-C



F

1:1



Elementy składowe:  
- obudowa góra,  
- obudowa dół,  
- wkret z tworzywa x4,

max PCB: 96mm x 96mm

UWAGA: Wymiary w tolerancji  $\pm 0,5\text{mm}$

Format A3  
Skala 1:2

Nr produktu  
PW-30SZW



Krzysztof Maszczyk  
05-071 Sulejówek-Miłosna  
ul. Mickiewicza 10  
tel.: (022)783 45 20, fax.: (022)783 90 85  
kom: 0602 726 086