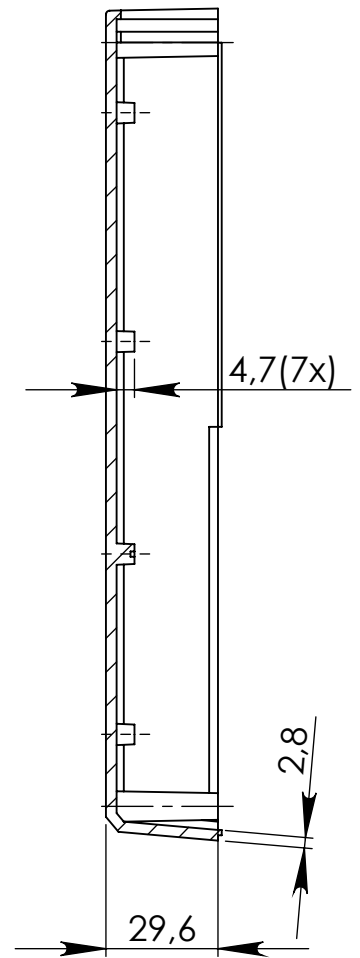
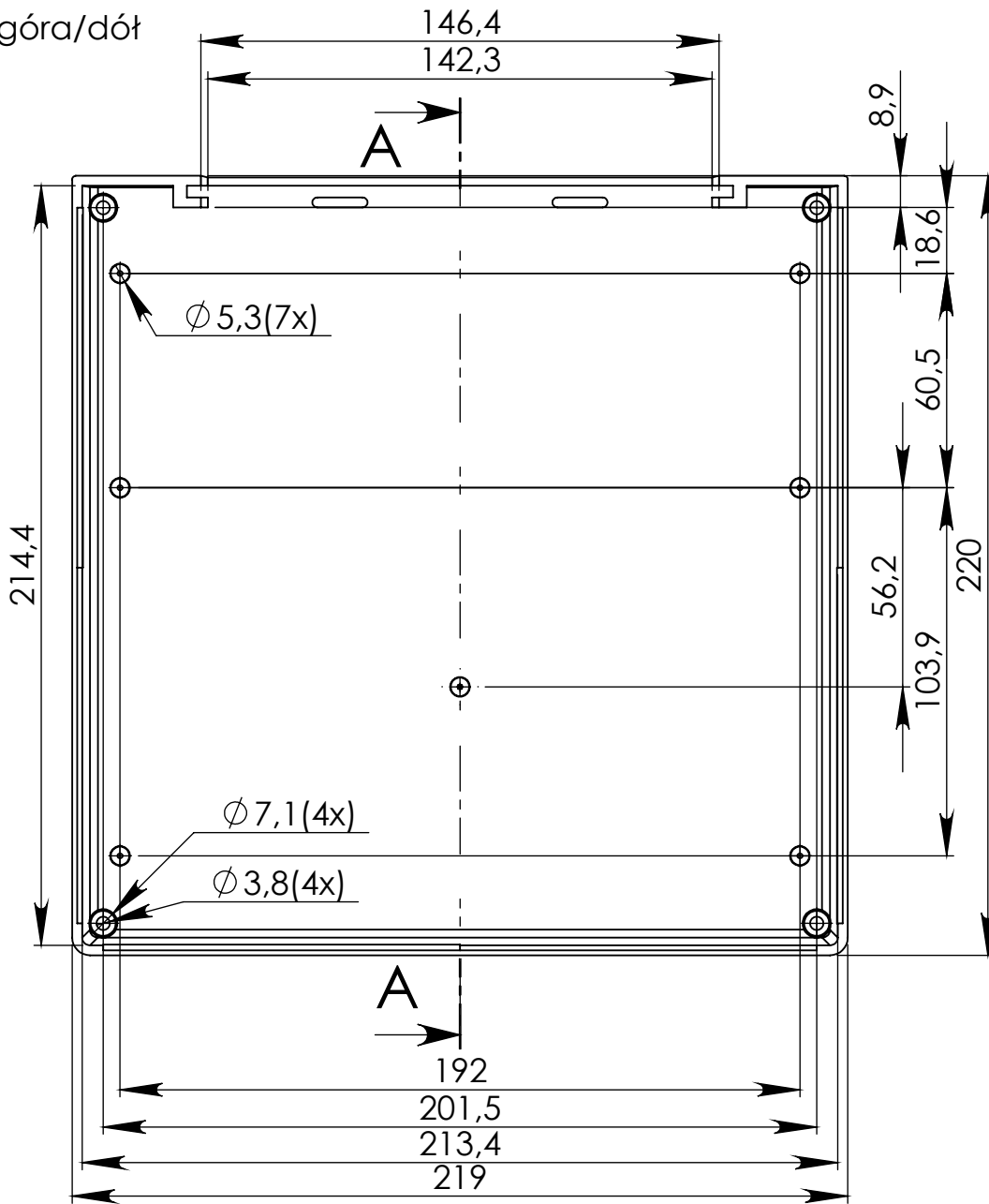
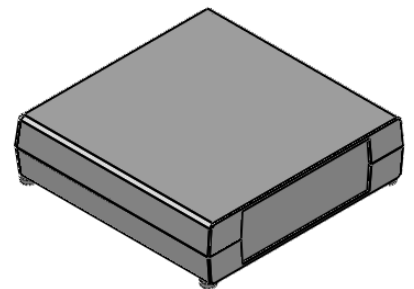
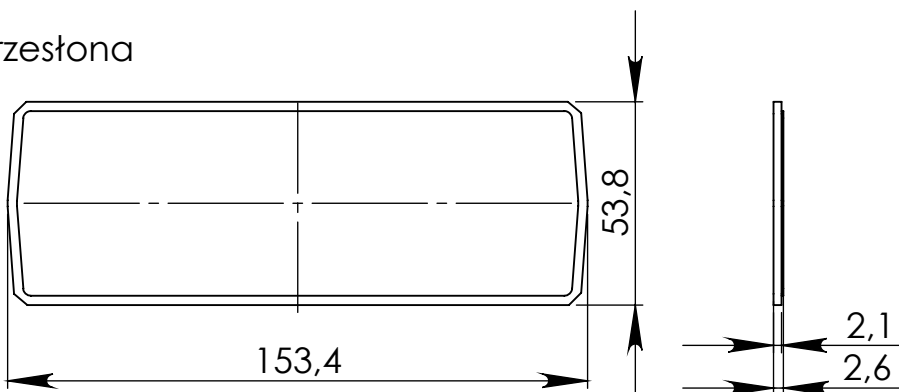


góra/dół



PRZEKRÓJ
A-A

przesłona



UWAGA: Wymiary w tolerancji $\pm 0,5$ mm

Elementy składowe:

- obudowa góra,
- obudowa dół,
- przesłona,
- 4 nóżki,
- 4 wkręty,

max PCB - 204mm x 190mm

Format	Skala
A4	1:2
Nr produktu	
Z 26	



MASZCZYK[®]

Krzysztof Maszczyk
05-071 Sulejówek-Miłosna
ul. Mickiewicza 10
tel.: (022)783 45 20, fax.: (022)783 90 85
kom: 0602 726 086