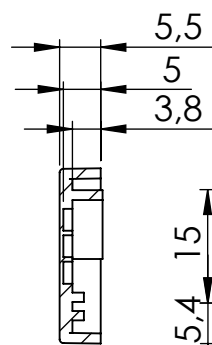
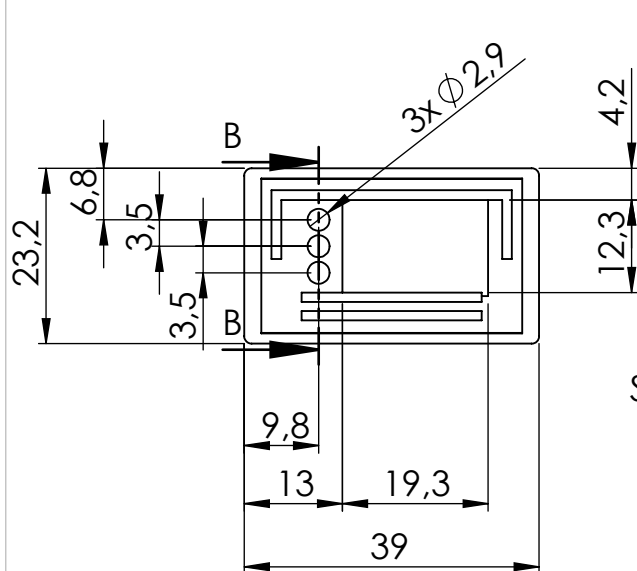
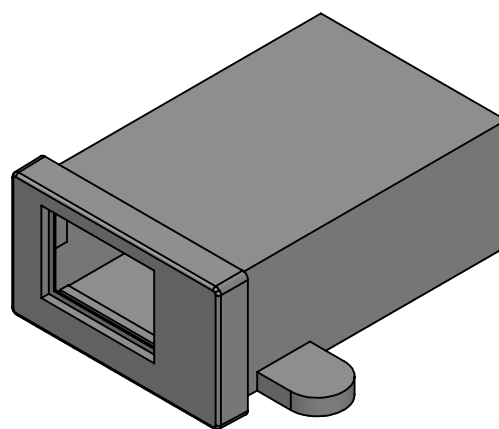
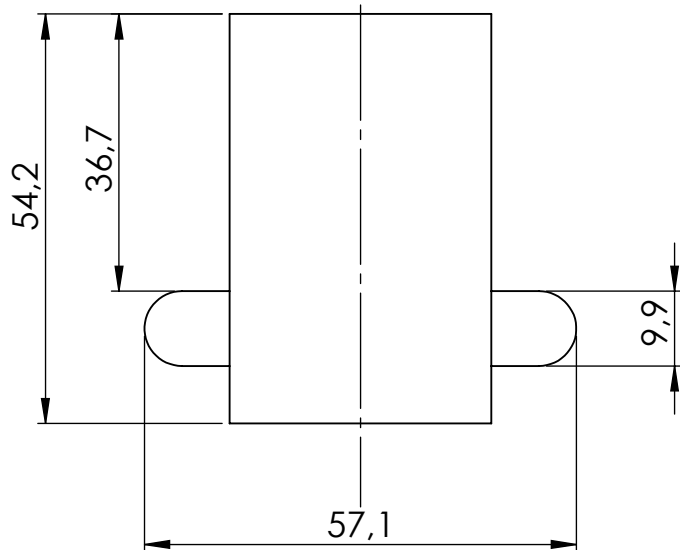
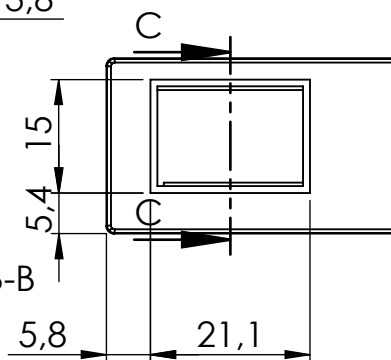


SECTION A-A



SECTION B-B



SECTION C-C

Tolerancja wymiarowa $\pm 0,5$ mm

Elementy składowe:
- korpus
- pokrywa

Format
A4

Skala
1:1

Nr produktu

KM-58PO



MASZCZYK®

OBUDOWY DLA ELEKTRONIKI

MASZCZYK sp. j.
05-252 Małopole
ul. Graniczna 24

+48 602-726-086 maszczyk@maszczyk.pl