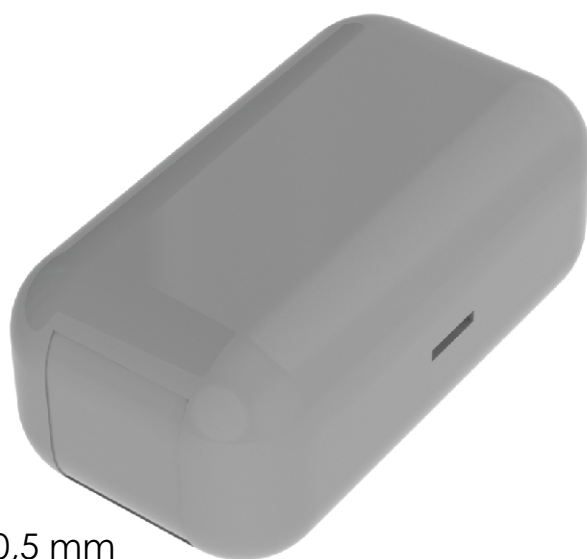


SECTION A-A



Dimensional tolerance $\pm 0,5$ mm

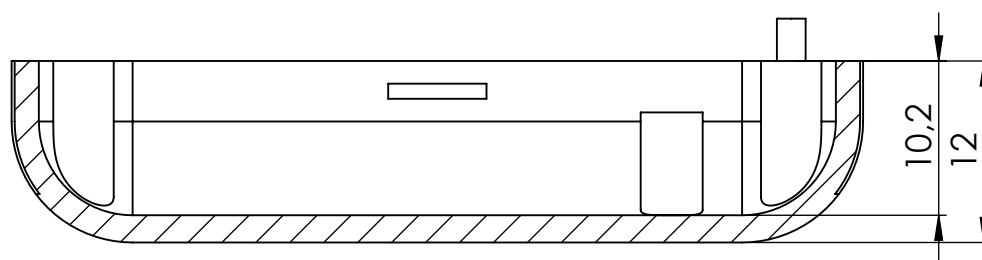
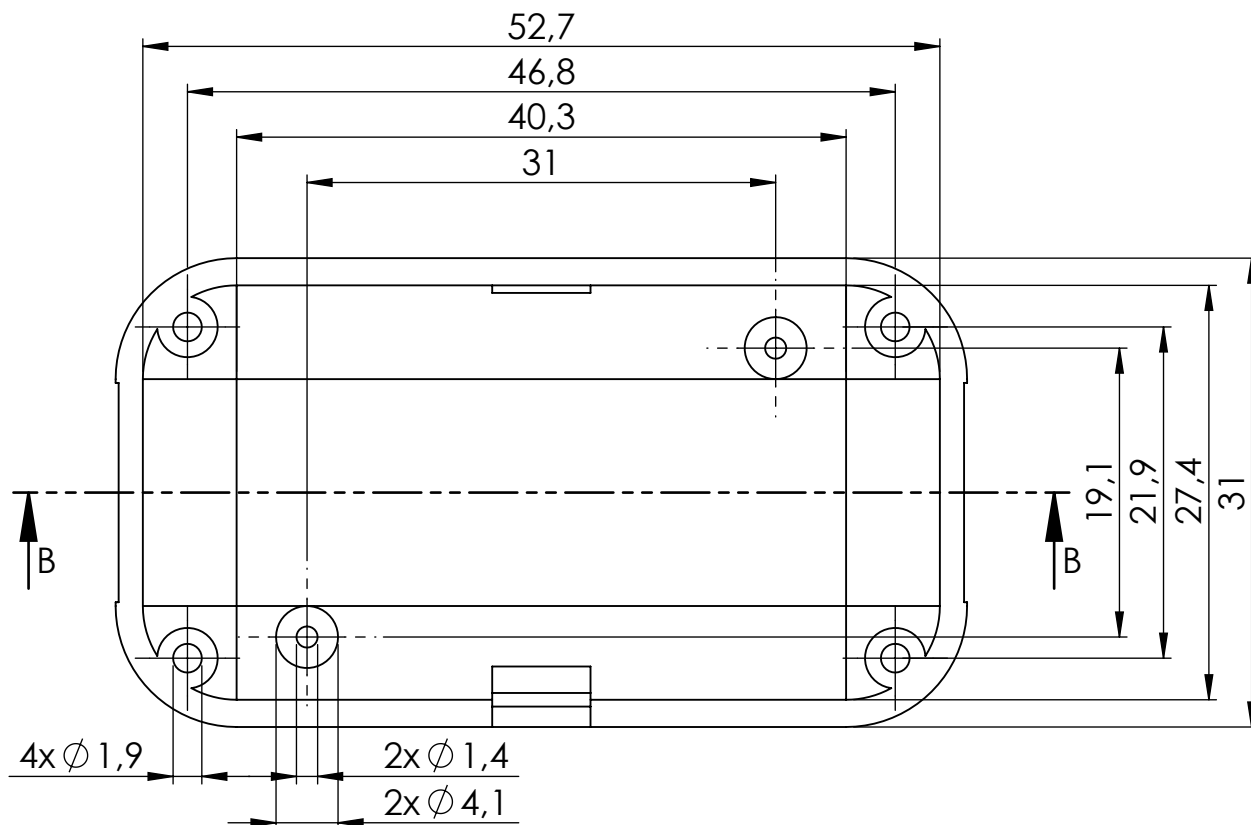
Components:
- body

Format A4	Scale 2:1
Product No. KM-24	

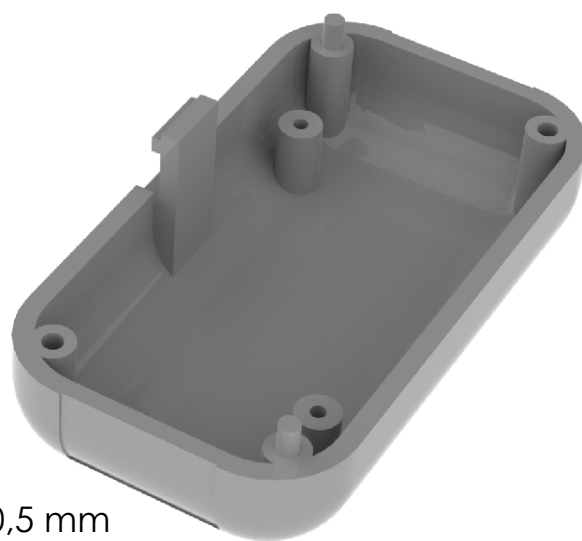


MASZCZYK[®]
PLASTIC ENCLOSURES

„MASZCZYK”
05-071 Sulejówek-Miłosna
ul. Mickiewicza 10
tel: (22) 783-45-20 kom: 602-726-086



SECTION B-B



Dimensional tolerance $\pm 0,5$ mm

Format A4	Scale 2:1
Product No. KM-24 (body)	



MASZCZYK[®]
PLASTIC ENCLOSURES

„MASZCZYK”
05-071 Sulejówek-Miłosna
ul. Mickiewicza 10
tel: (22) 783-45-20 kom: 602-726-086