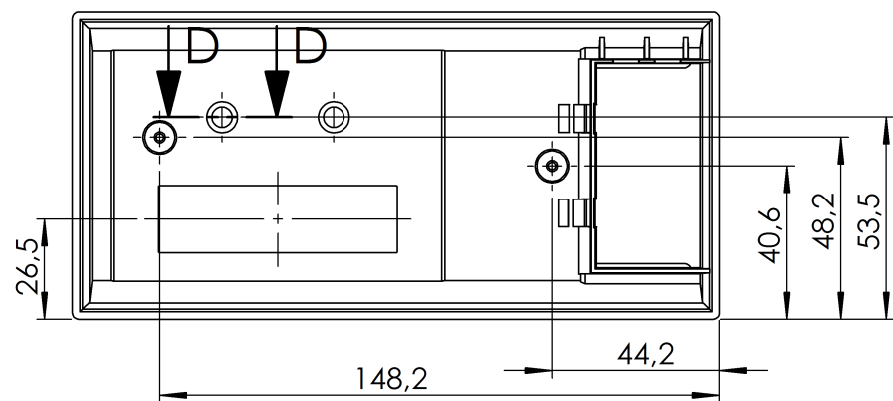
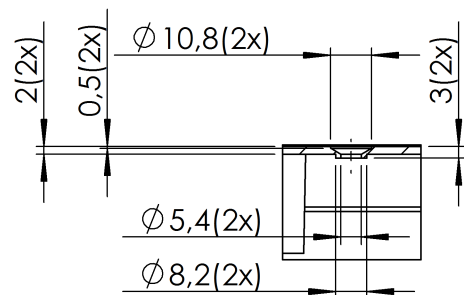


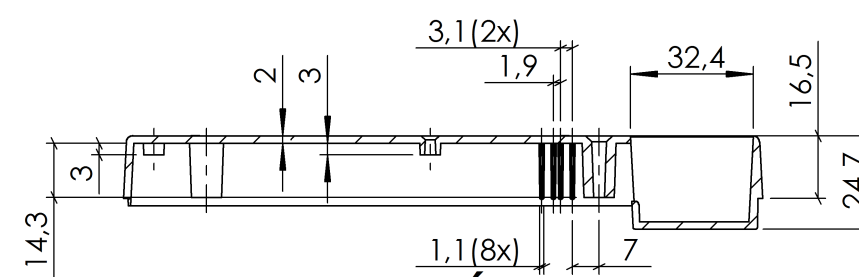
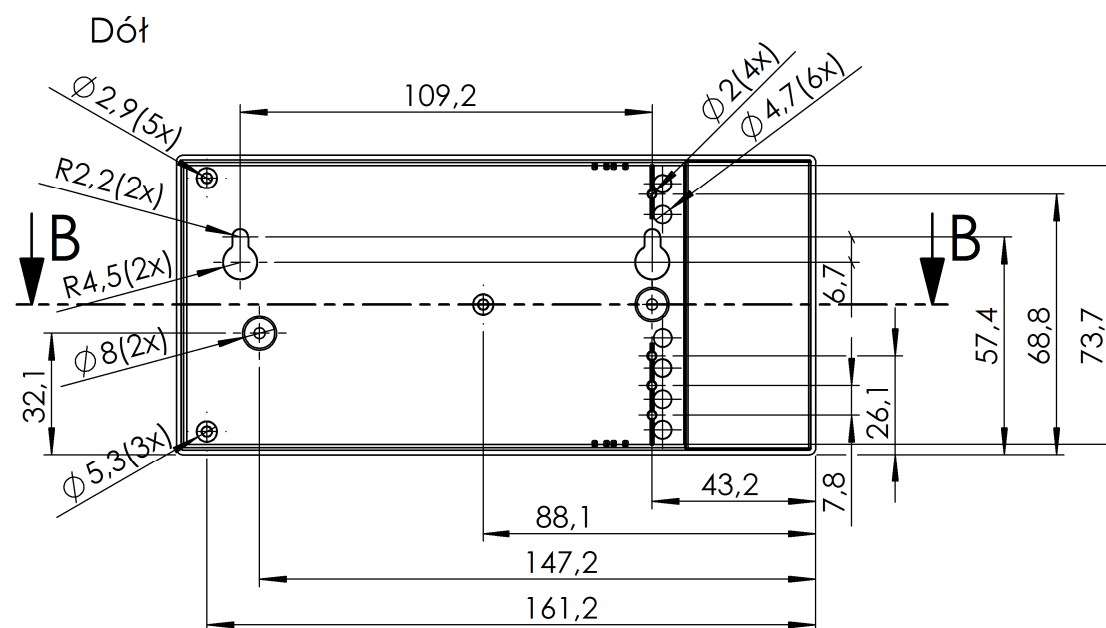
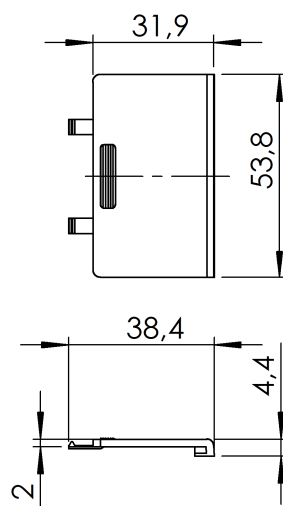
PRZEKRÓJ A-A



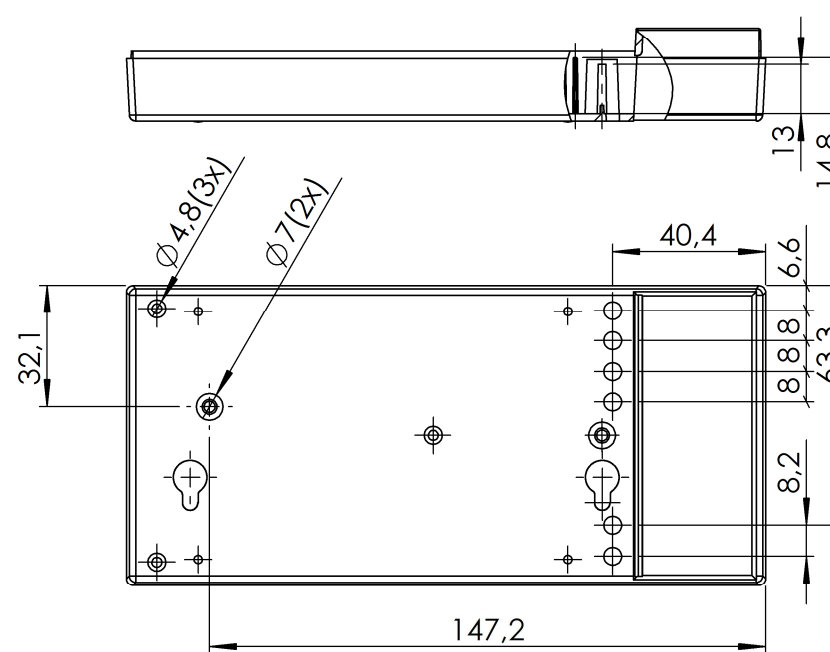
Klapka



PRZEKRÓJ D-D



PRZEKRÓJ B-B



Elementy składowe:  
 - obudowa góra,  
 - obudowa dół,  
 - klapka,  
 - wkręt x2,  
 max PCB: 94mm x 73mm

UWAGA: Wymiary w tolerancji  $\pm 0.5\text{mm}$

Format	Skala
A3	1:1
Nr produktu	
KM-51	



Krzysztof Maszczyk  
 05-071 Sulejówek-Mitosa  
 ul. Mickiewicza 10  
 tel.: (022)783 45 20, fax.: (022)783 90 85  
 kom: 0602 726 086