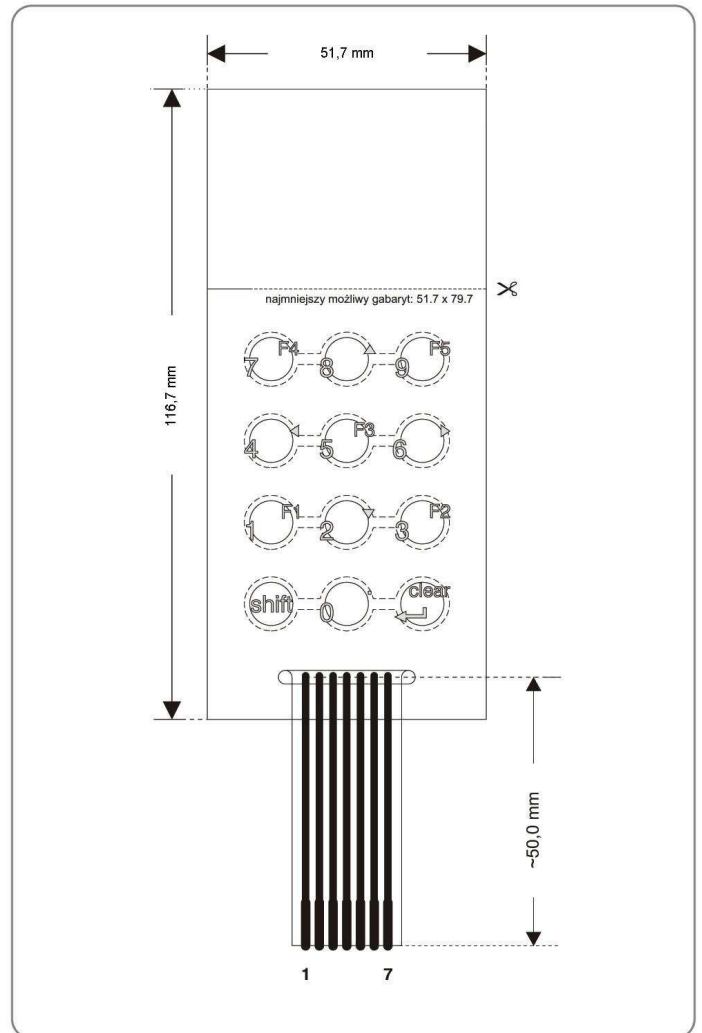
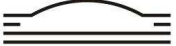


Uniwersalna klawiatura membranowa 12 klawiszowa KL-8.12



| | | | | | | |
|----------------------|------------|--------------|---|-------------------------|--|---------|
| nr katalogowy: | | KL-8.12 |  | | połączenia elektryczne /wg kolejności pinów/ | |
| wymiar całkowity: | | 51,7 x 116,7 | | | | |
| możliwy wymiar min.: | | 51,7 x 79,7 | | | | |
| kolorystyka | tło: | RAL 9018 | złącze | TTR /non ZIF/ kątowe | | |
| | przyciski: | RAL 7039 | | raster: 2,54mm | | |
| | | | | pin 1: | | 7, 8, 9 |
| | | | | pin 2: | | 4, 5, 6 |
| | | | | pin 3: | 1, 2, 3 | |
| | | | | pin 4: | shift, 0, enter | |
| | | | | pin 5: | shift, 1, 4, 7 | |
| | | | | pin 6: | 0, 2, 5, 8 | |
| | | | | pin 7: | enter, 3, 6, 9 | |