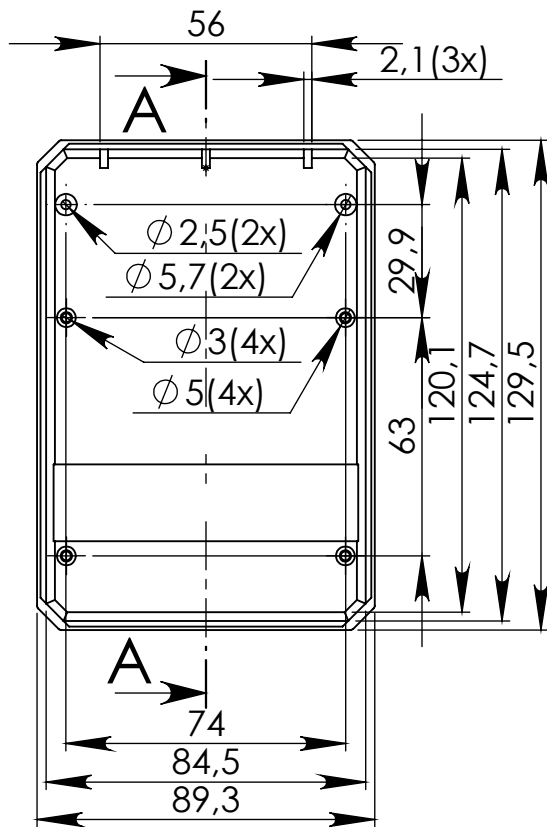
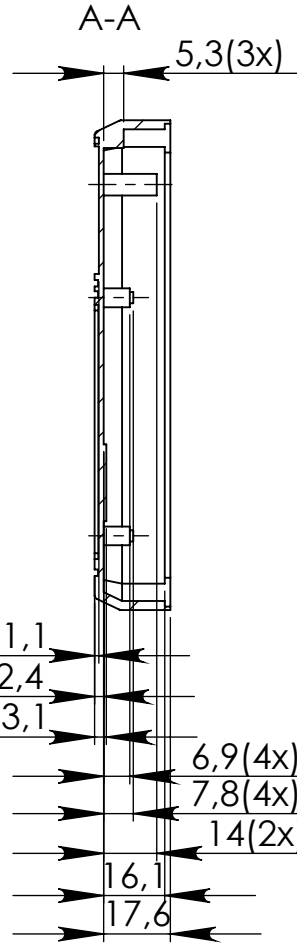


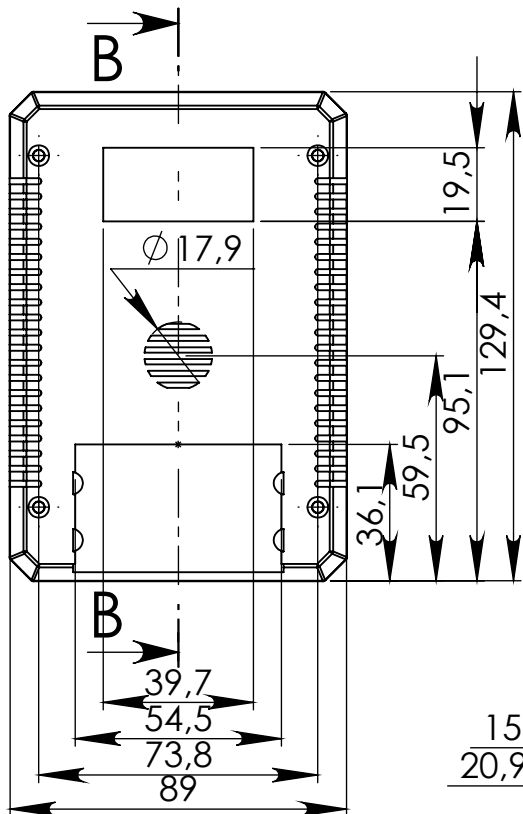
góra



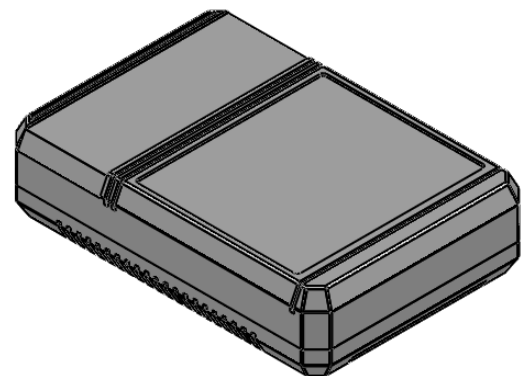
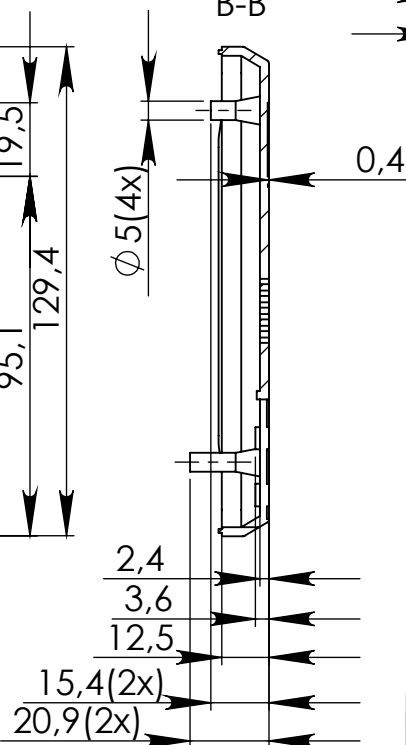
PRZEKRÓJ A-A



dół



PRZEKRÓJ B-B



UWAGA: Wymiary w tolerancji $\pm 0,5\text{mm}$

Elementy składowe:

- obudowa góra,
- obudowa dół,
- klapka,
- 4 wkręty,

max PCB - 83mm x 119mm

Format	Skala
A4	1:2
Nr produktu	
KM 88	



MASZCZYK®

Krzysztof Maszczyk
05-071 Sulejówek-Miłosna
ul. Mickiewicza 10
tel.: (022)783 45 20, fax.: (022)783 90 85
kom: 0602 726 086