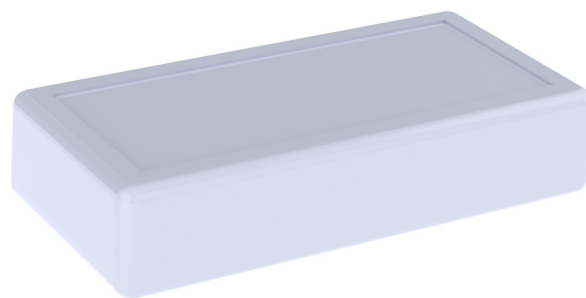


PRZEKRÓJ A-A



Tolerancja wymiarowa $\pm 0,3$ mm

maxPCB: 53x30 mm

Elementy składowe:

- korpus
- pokrywa
- 2x wkręt

Format
A4

Skala
1:1

Nr produktu

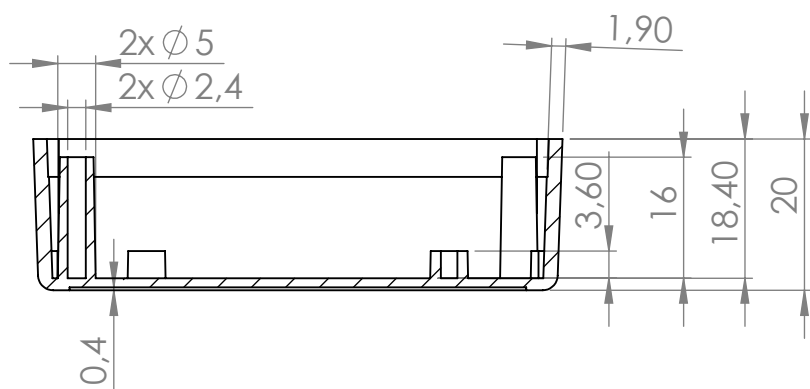
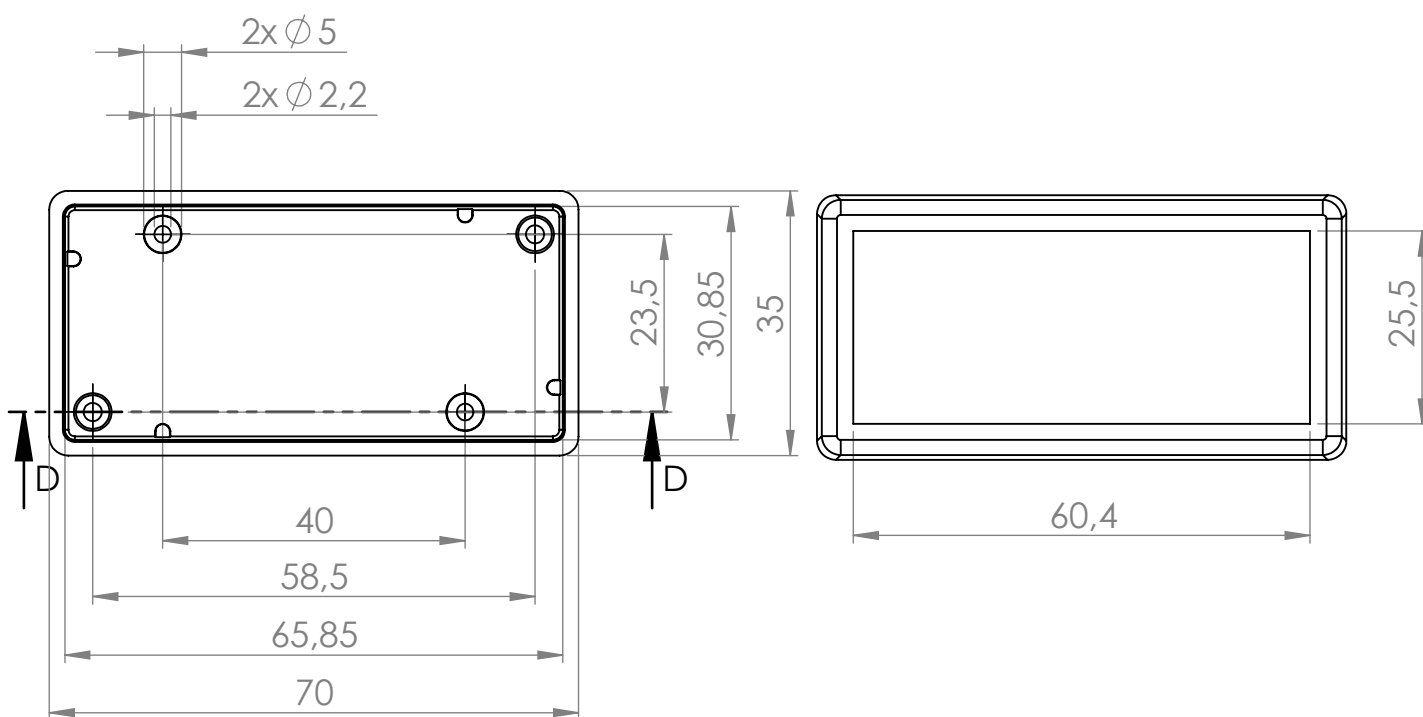
KM - 212



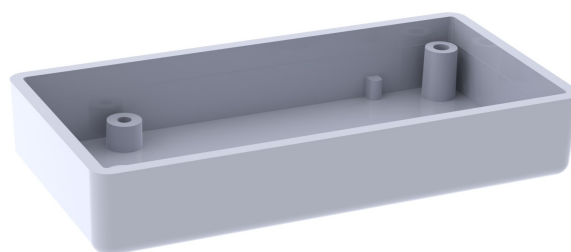
MASZCZYK[®]
OBUDOWY DLA ELEKTRONIKI

„MASZCZYK”
05-071 Sulejówek-Miłosna
ul. Mickiewicza 10
tel: (22) 783-45-20 kom: 602-726-086

korpus



PRZEKRÓJ D-D



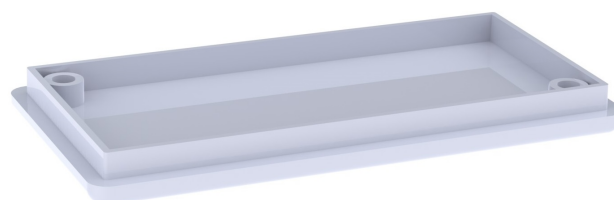
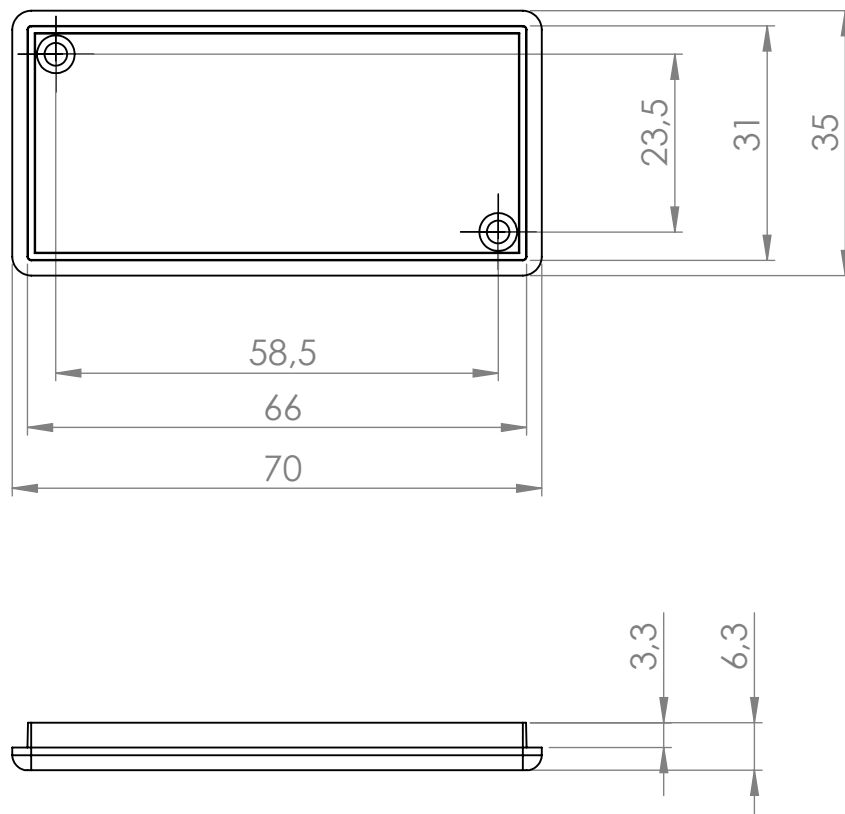
Tolerancja wymiarowa $\pm 0,3$ mm

Format A4	Skala 1:1
Nr produktu KM - 212	



„MASZCZYK”
05-071 Sulejówek-Miłosna
ul. Mickiewicza 10
tel: (22) 783-45-20 kom: 602-726-086

pokrywa



Tolerancja wymiarowa $\pm 0,3$ mm

Format A4	Skala 1:1
Nr produktu KM - 212	



„MASZCZYK”
05-071 Sulejówek-Miłosna
ul. Mickiewicza 10
tel: (22) 783-45-20 kom: 602-726-086