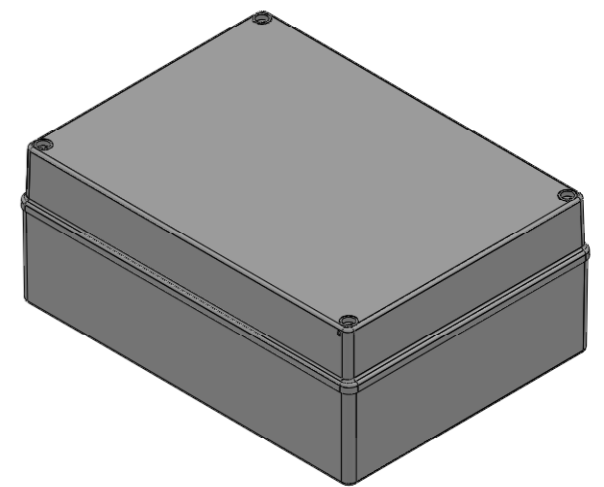
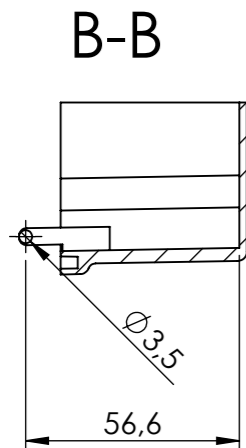
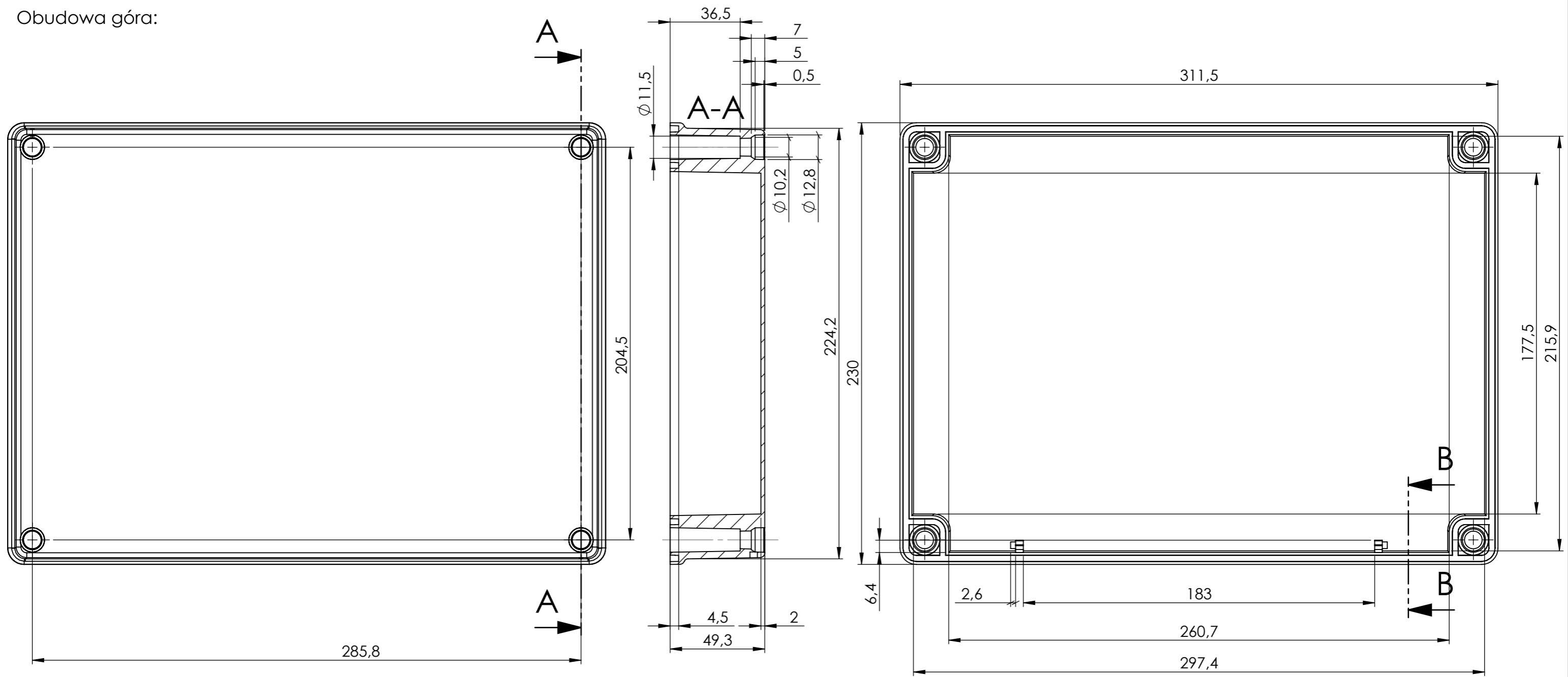


Obudowa góra:



Elementy składowe:
 - obudowa góra,
 - obudowa dół,
 - wkret z tworzywa x4,

max PCB: 220mm x 292mm

UWAGA: Wymiary w tolerancji $\pm 0,5$ mm

Format	Skala
A3	1:2

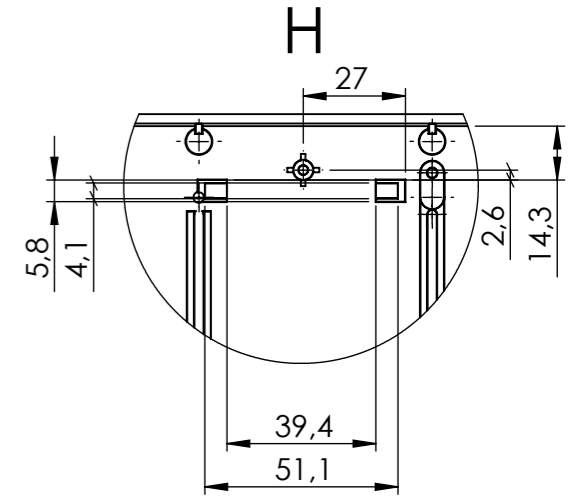
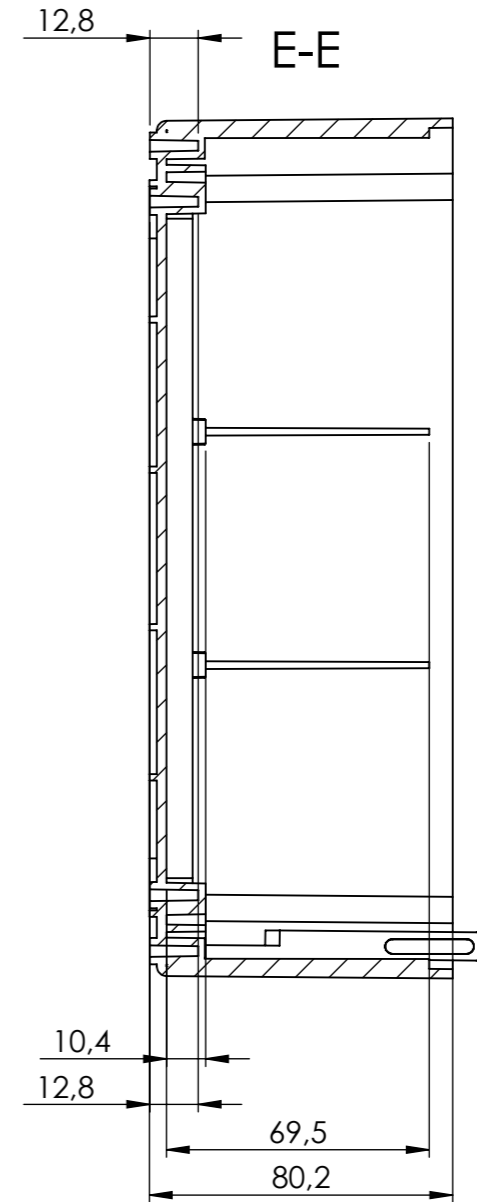
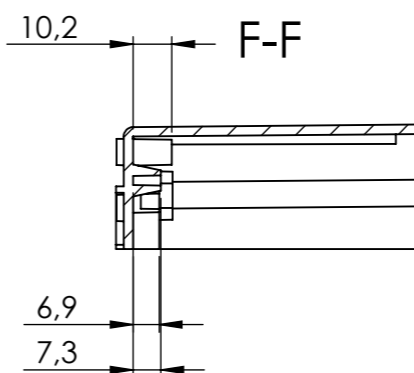
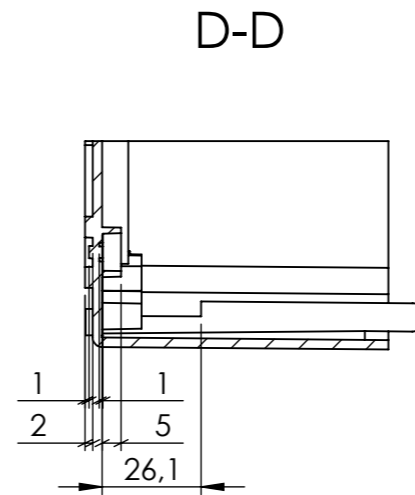
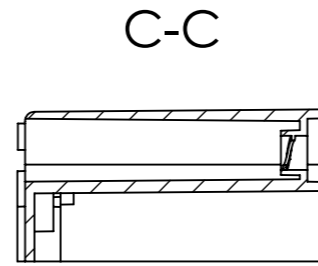
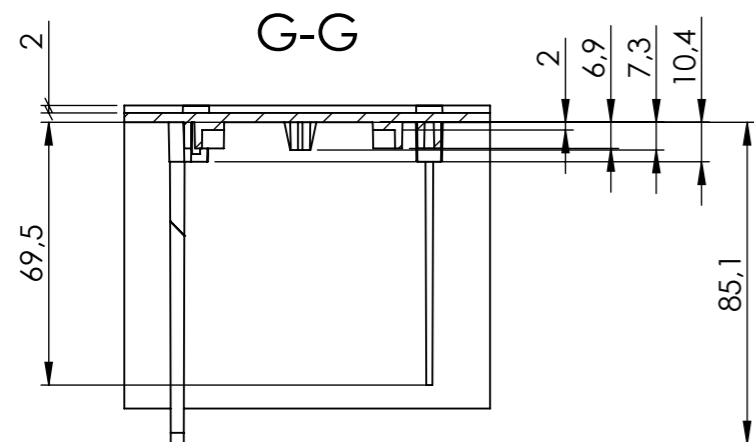
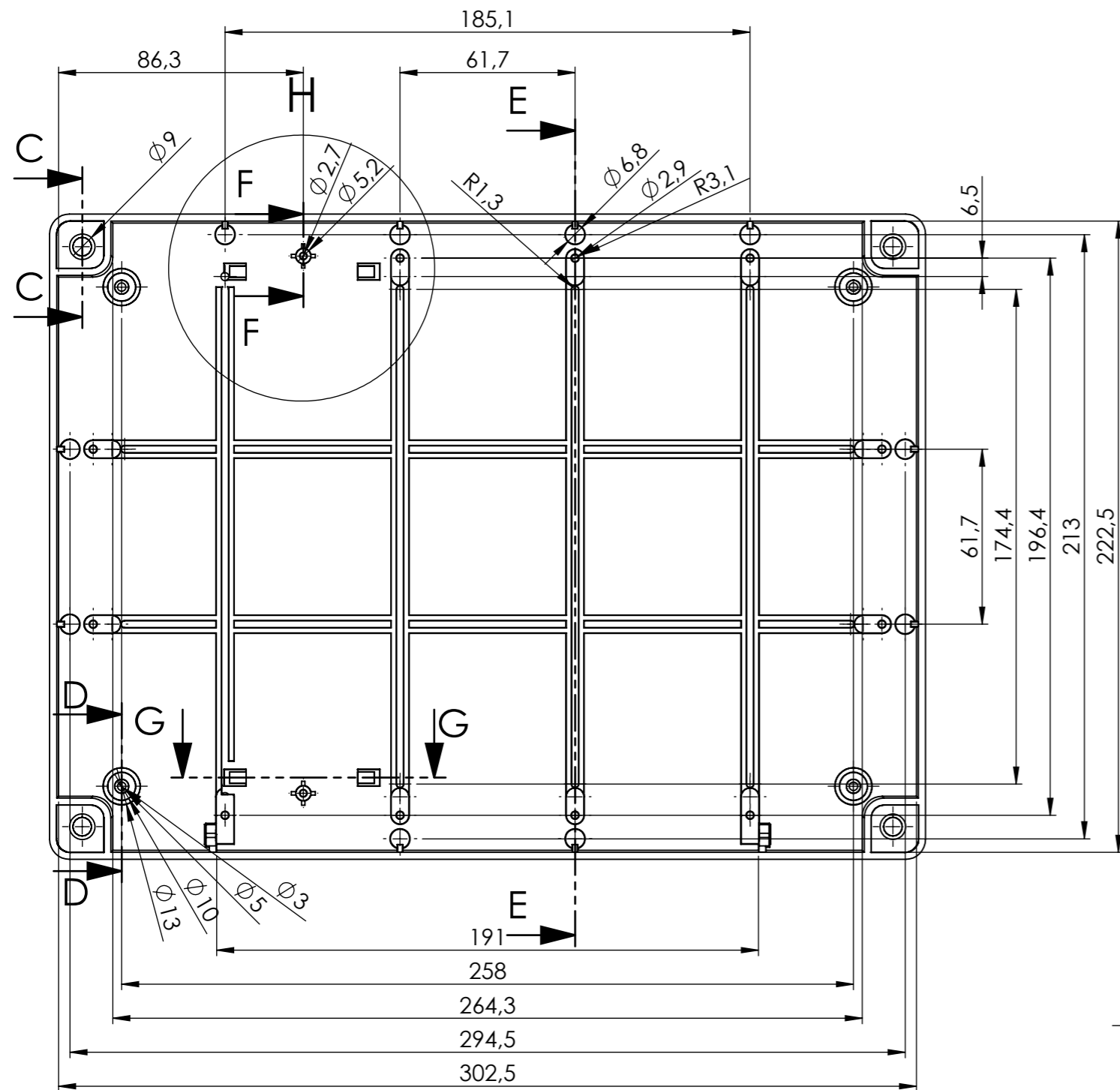
Nr produktu

PW-35SZ



Krzysztof Maszczyk
 05-071 Sulejówek-Miłosna
 ul. Mickiewicza 10
 tel.: (022)783 45 20, fax.: (022)783 90 85
 kom: 0602 726 086

Obudowa dół:



- Elementy składowe:
 - obudowa góra,
 - obudowa dół,
 - wkręt z tworzywa 4x,

max PCB: 220mm x 292mm

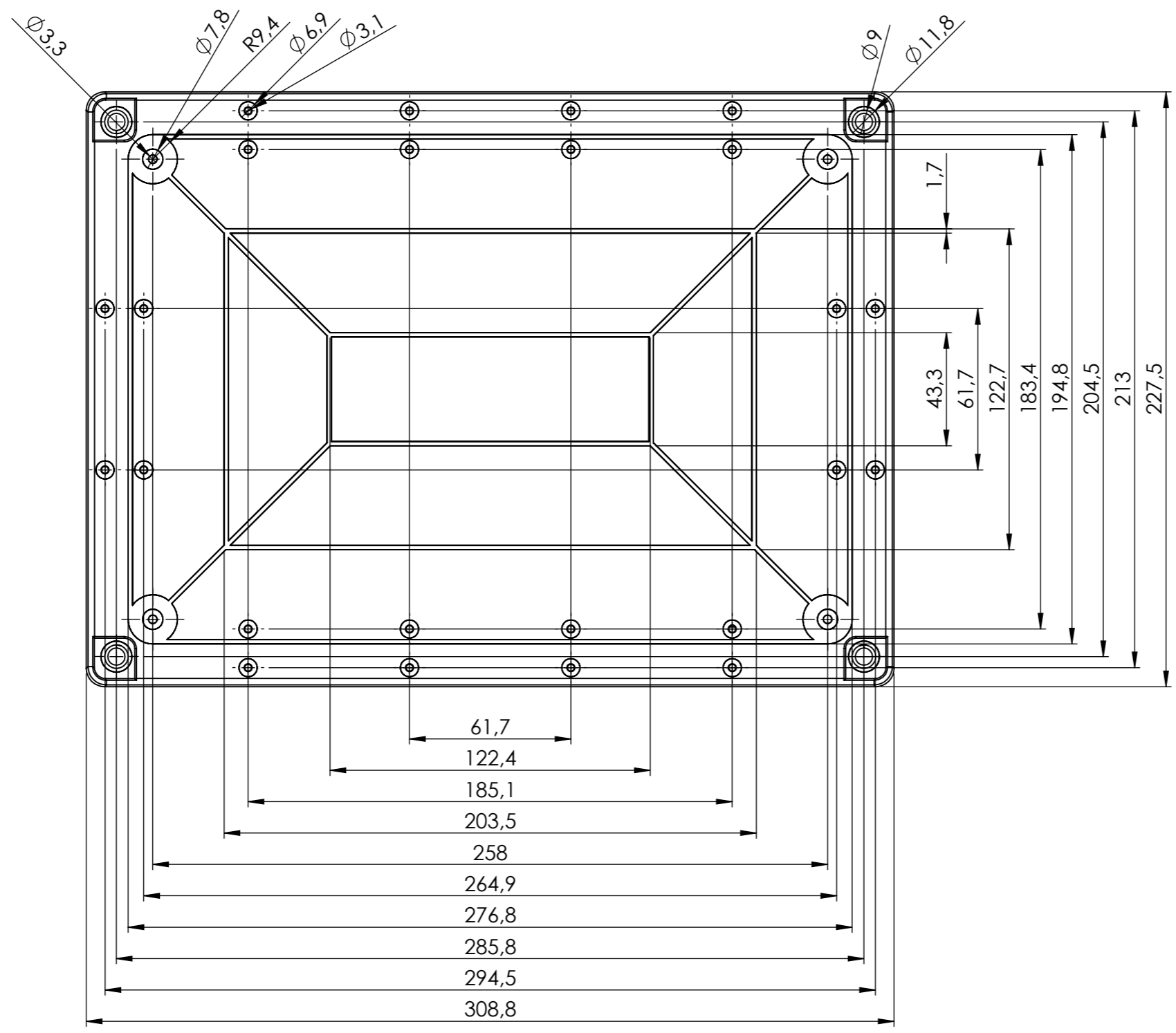
UWAGA: Wymiary w tolerancji ±0,5mm

Format A3 Skala 1:2

Nr produktu PW-35SZ



Krzysztof Maszczyk
 05-071 Sulejówek-Miłosna
 ul. Mickiewicza 10
 tel.: (022)783 45 20, fax.: (022)783 90 85
 kom: 0602 726 086



Elementy składowe:
 - obudowa góra,
 - obudowa dół,
 - wkręt z tworzywa x5,

max PCB: 220mm x 292mm

UWAGA: Wymiary w tolerancji $\pm 0,5\text{mm}$

Format	Skala
A3	1:2

Nr produktu	PW-35SZ
-------------	---------



MASZCZYK[®]

Krzysztof Maszczyk
 05-071 Sulejówek-Miłosna
 ul. Mickiewicza 10
 tel.: (022)783 45 20, fax.: (022)783 90 85
 kom: 0602 726 086