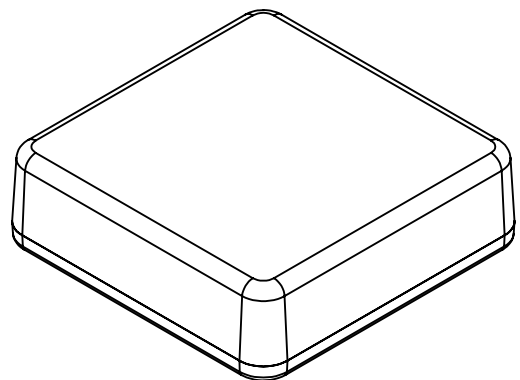
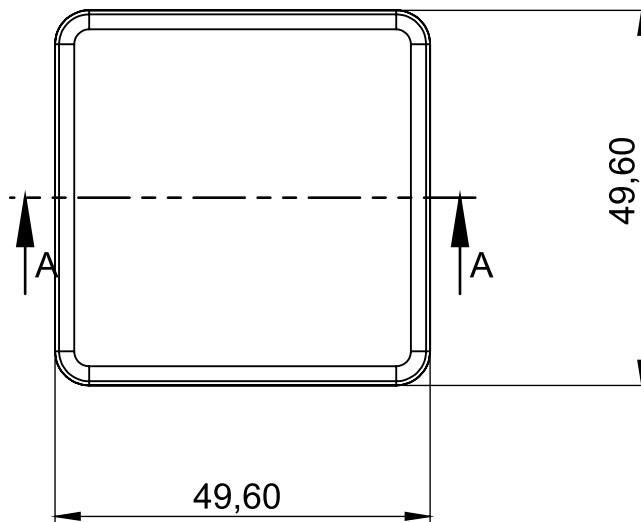


SECTION A-A



Tolerancja wymiarowa $\pm 0,5$ mm

Elementy składowe:
- korpus
- pokrywa
- 2x wkręt

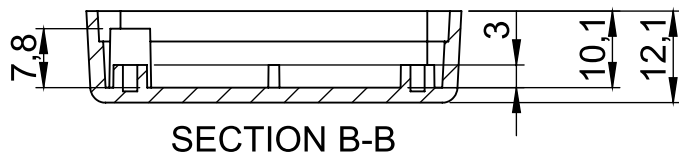
Format	Skala
A4	1:1

Nr produktu
KM-219

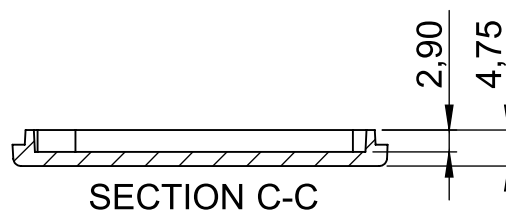
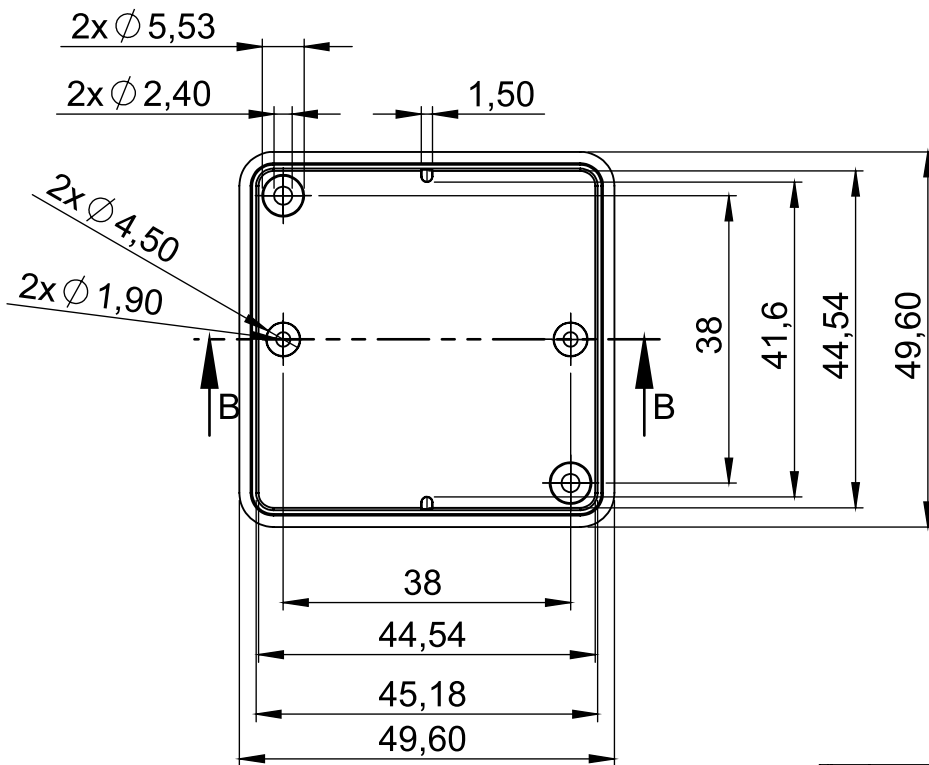


MASZCZYK[®]
OBUDOWY DLA ELEKTRONIKI

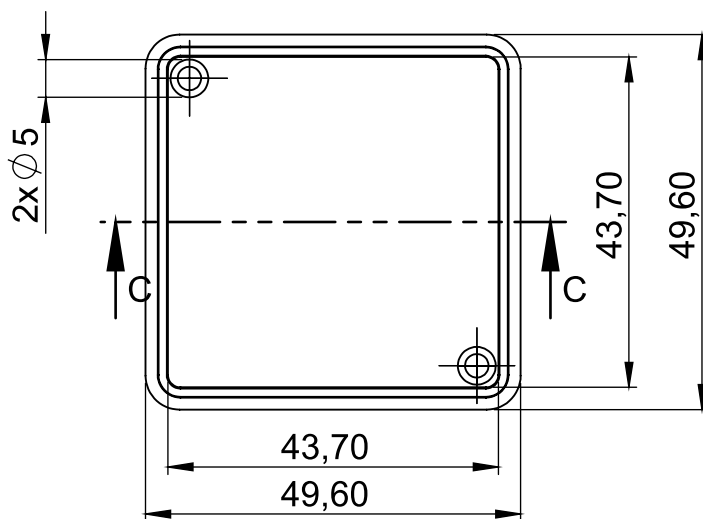
MASZCZYK sp. j.
05-252 Małopole
ul. Graniczna 24
+48 602-726-086 maszczyk@maszczyk.pl



SECTION B-B



SECTION C-C



Tolerancja wymiarowa $\pm 0,5$ mm

Format A4	Skala 1:1
Nr produktu KM-219	



MASZCZYK sp. j.
05-252 Małopole
ul. Graniczna 24
+48 602-726-086 maszczyk@maszczyk.pl