

PRZEKRÓJ A-A



Tolerancja wymiarowa  $\pm 0,5$  mm

maxPCB: 132x83 mm

Elementy składowe:

- korpus
- pokrywa
- 4x wkręt
- 4x zaślepka

Format  
A4

Skala  
1:2

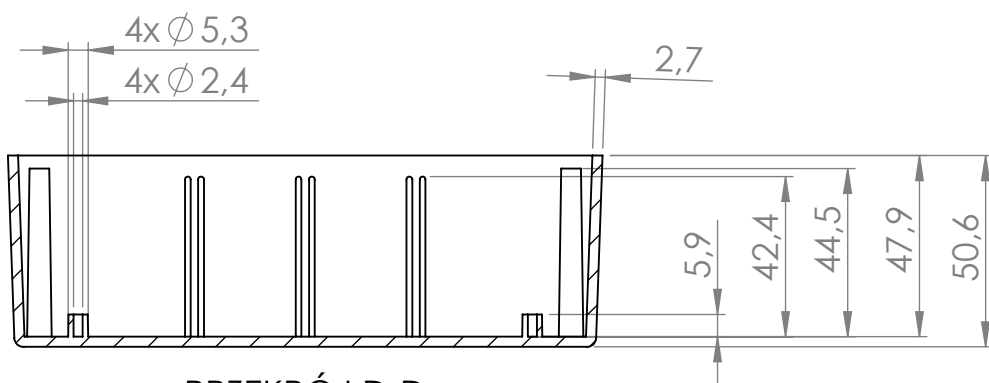
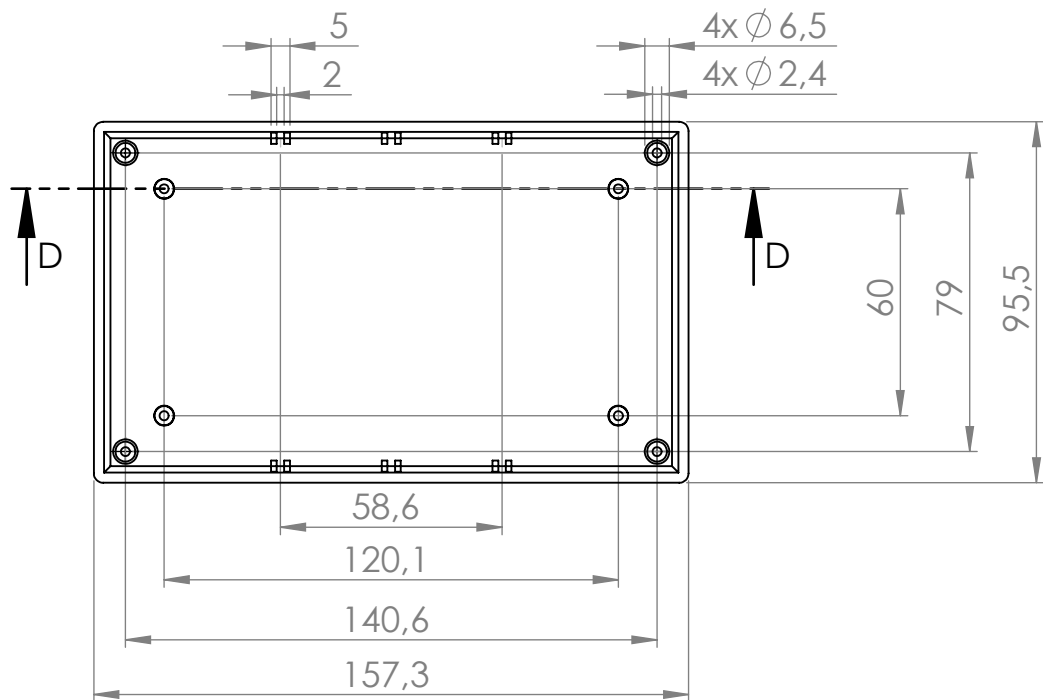
Nr produktu

KM -118U



**MASZCZYK**<sup>®</sup>  
OBUDOWY DLA ELEKTRONIKI

„MASZCZYK”  
05-071 Sulejówek-Miłosna  
ul. Mickiewicza 10  
tel: (22) 783-45-20 kom: 602-726-086



PRZEKRÓJ D-D

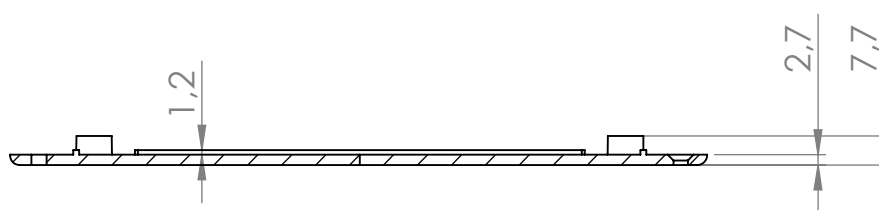
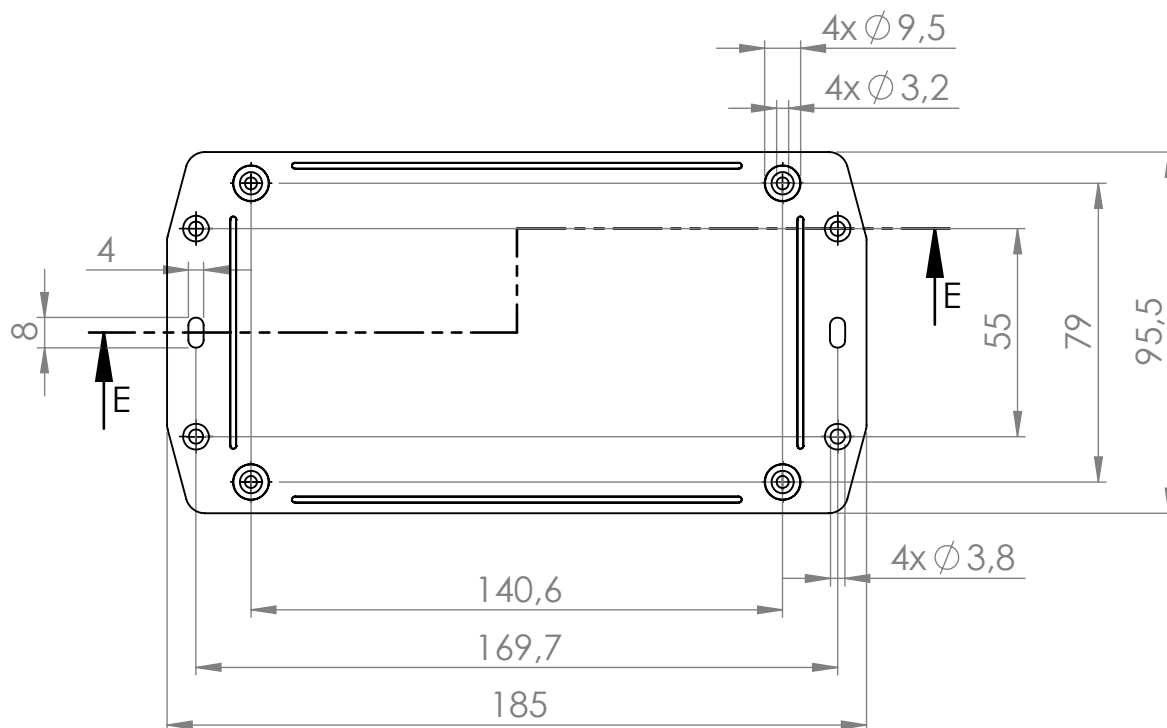


Tolerancja wymiarowa  $\pm 0,5$  mm

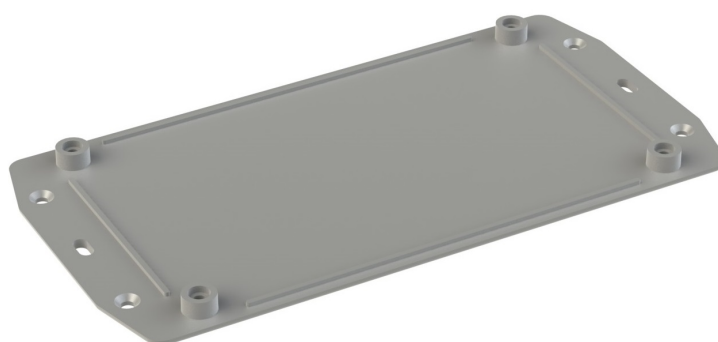
Format A4	Skala 1:2
Nr produktu KM - 118U	



„MASZCZYK”  
05-071 Sulejówek-Miłosna  
ul. Mickiewicza 10  
tel: (22) 783-45-20 kom: 602-726-086



PRZEKRÓJ E-E



Tolerancja wymiarowa  $\pm 0,5$  mm

Format A4	Skala 1:2
Nr produktu KM - 118U	



„MASZCZYK”  
05-071 Sulejówek-Miłosna  
ul. Mickiewicza 10  
tel: (22) 783-45-20 kom: 602-726-086