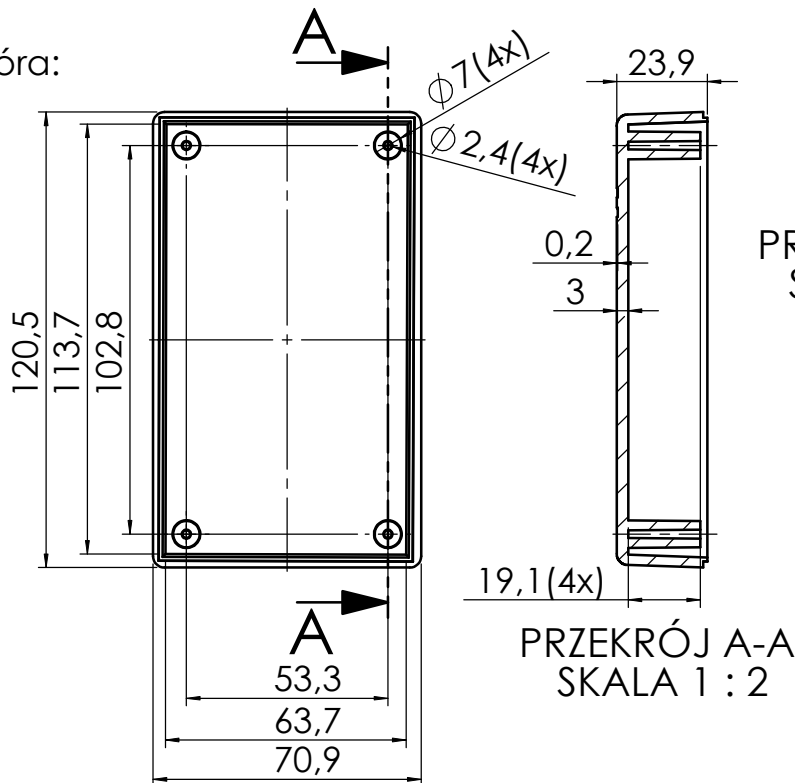
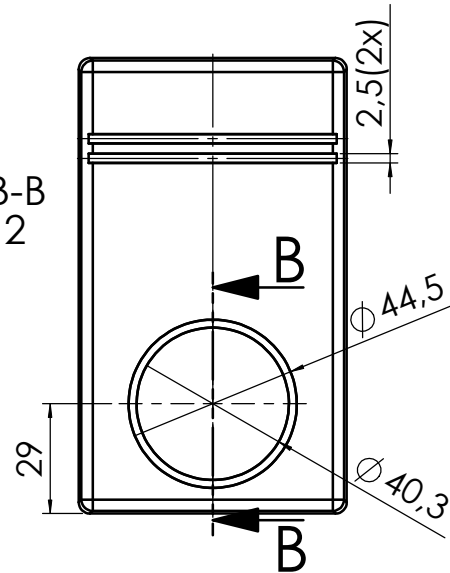


Góra:

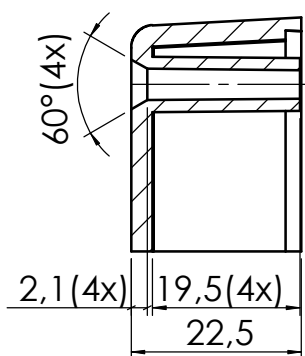


PRZEKRÓJ B-B  
SKALA 1 : 2

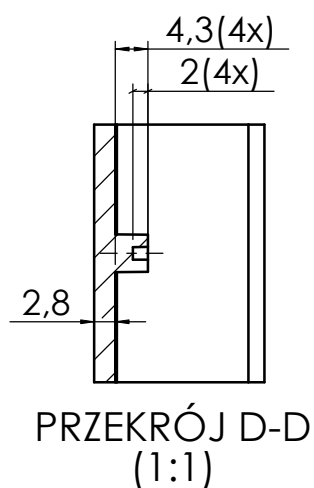


PRZEKRÓJ A-A  
SKALA 1 : 2

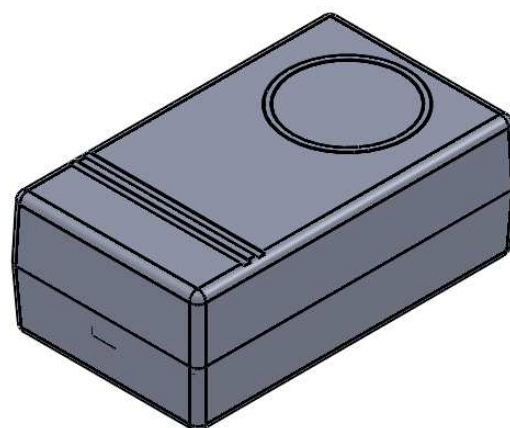
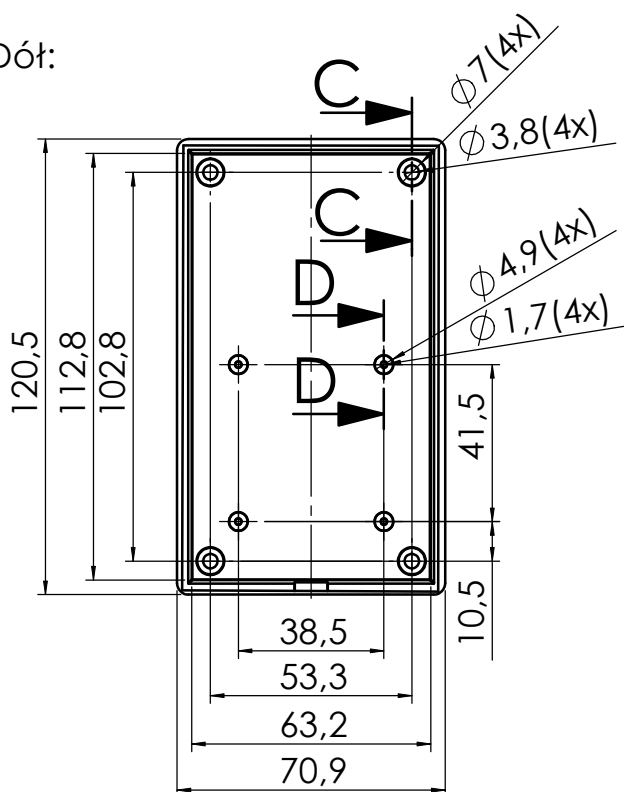
PRZEKRÓJ C-C  
(1:1)



PRZEKRÓJ D-D  
(1:1)



Dół:



maxPCB: 95mm x 45mm

Elementy składowe:  
- obudowa góra,  
- obudowa dół,

UWAGA: Wymiary w tolerancji  $\pm 0,5$ mm

Format	Skala
A4	1:2
Nr produktu	
Z-30A	



**MASZCZYK**<sup>®</sup>

Krzysztof Maszczyk  
05-071 Sulejówek-Miłosna  
ul. Mickiewicza 10  
tel.: (022)783 45 20, fax.: (022)783 90 85  
kom: 0602 726 086