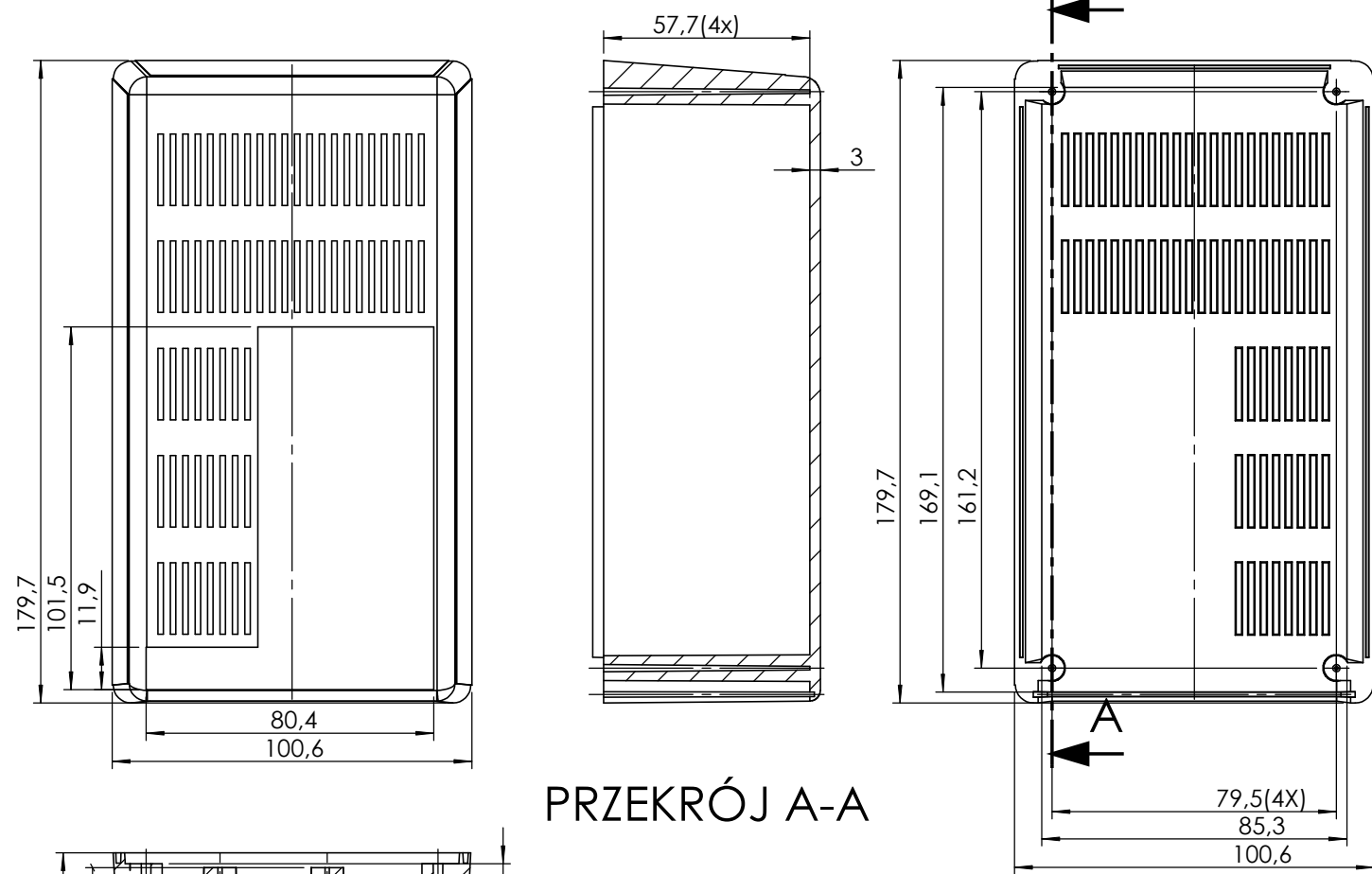
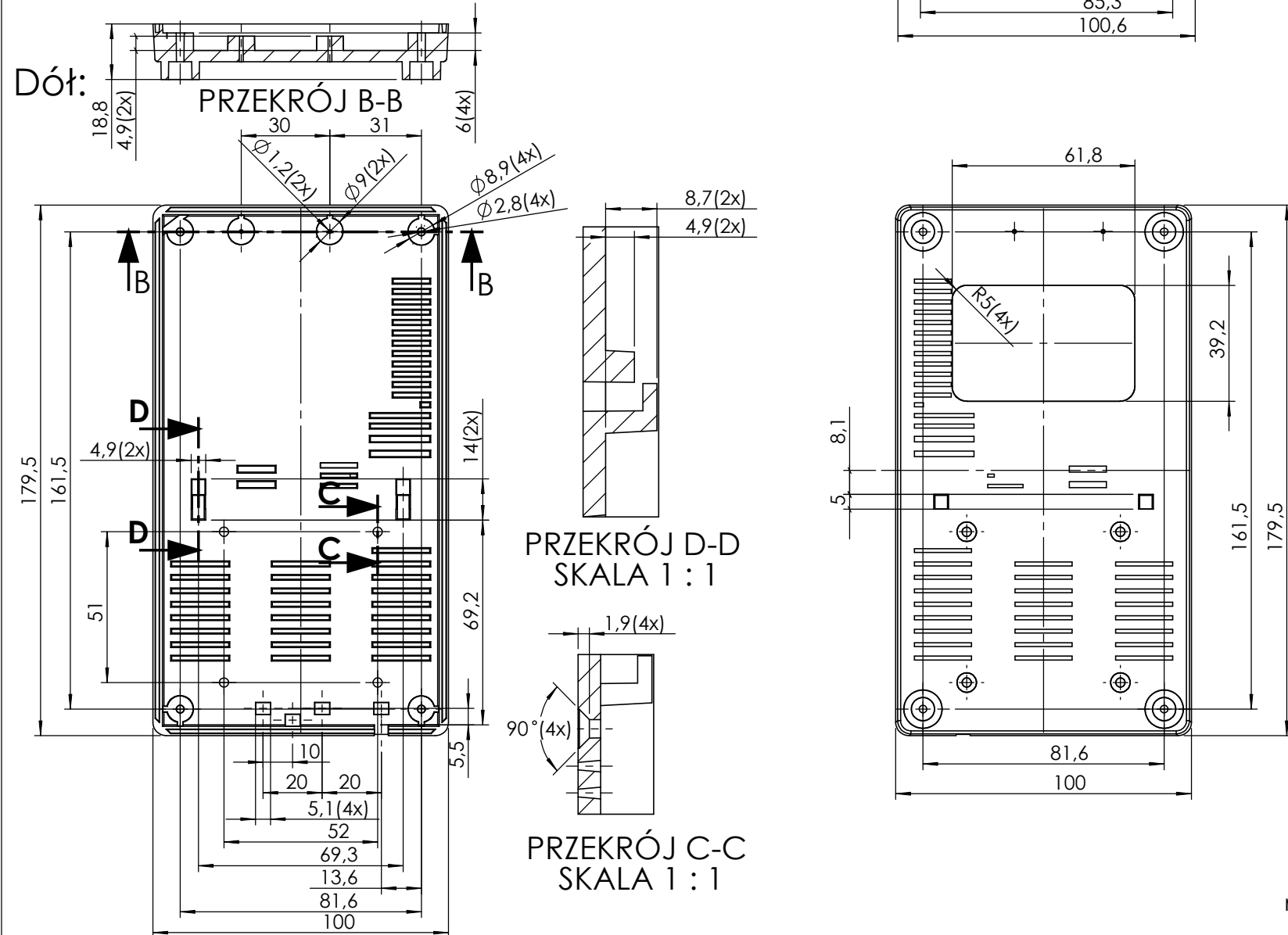


Góra:



PRZEKRÓJ A-A

Dół:



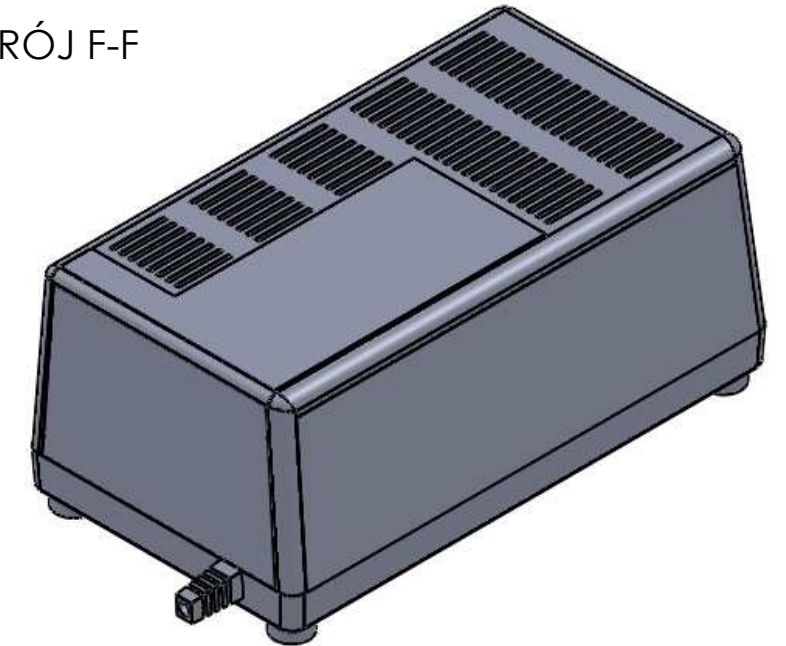
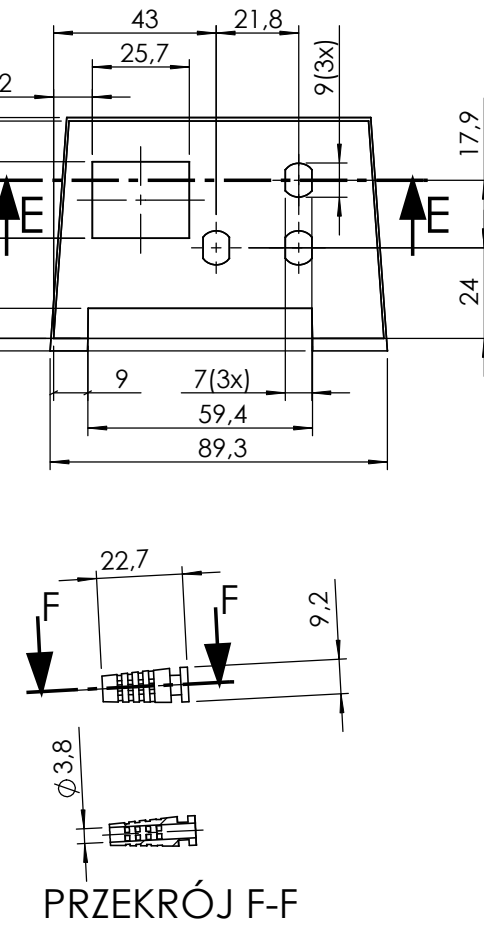
PRZEKRÓJ D-D
SKALA 1 : 1

PRZEKRÓJ C-C
SKALA 1 : 1

Klapka:



Odgiętka:



- Elementy składowe:
 - obudowa góra,
 - obudowa dół,
 - klapka,
 - odgiętka,
 - 4x wkręt,

maxPCB: 152mm x 72mm

UWAGA: Wymiary w tolerancji ±0,5mm

Format	Skala
A3	1:2
Nr produktu	
Z-40	



Krzysztof Maszczyk
 05-071 Sulejówek-Mitosa
 ul. Mickiewicza 10
 tel.: (022)783 45 20, fax.: (022)783 90 85
 kom: 0602 726 086