

Tolerancja wymiarowa $\pm 0,5$ mm

Elementy składowe:
- szybka
- korpus

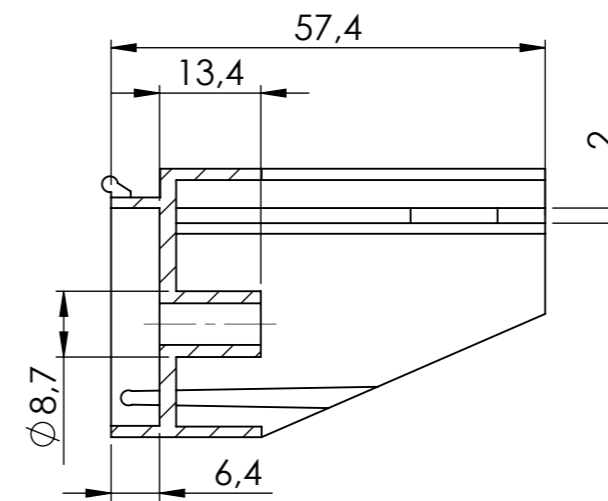
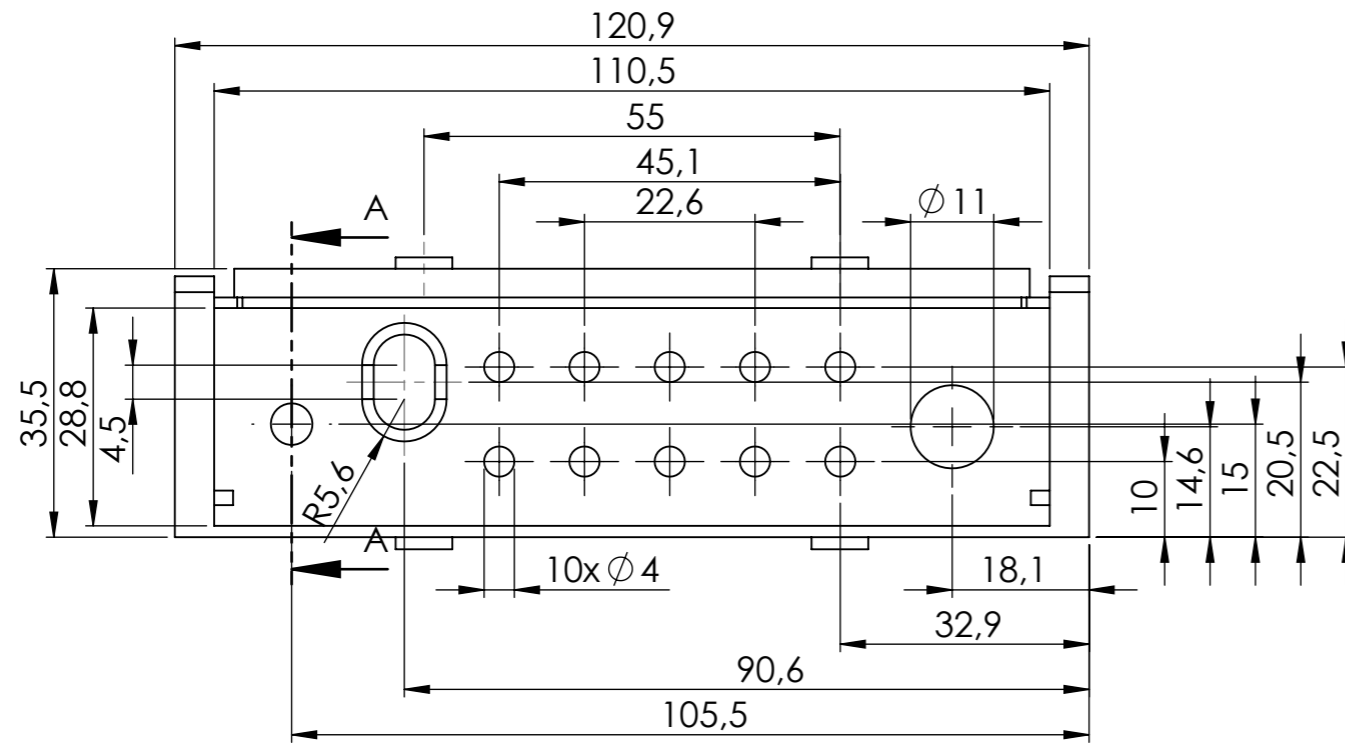
Format	Skala
A3	1:1
Nr Produktu	
KM - 64	



MASZCZYK[®]
OBUDOWY DLA ELEKTRONIKI

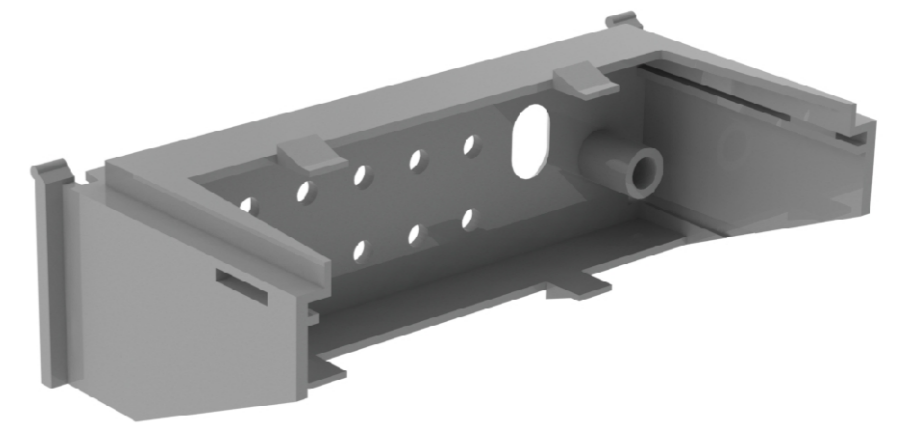
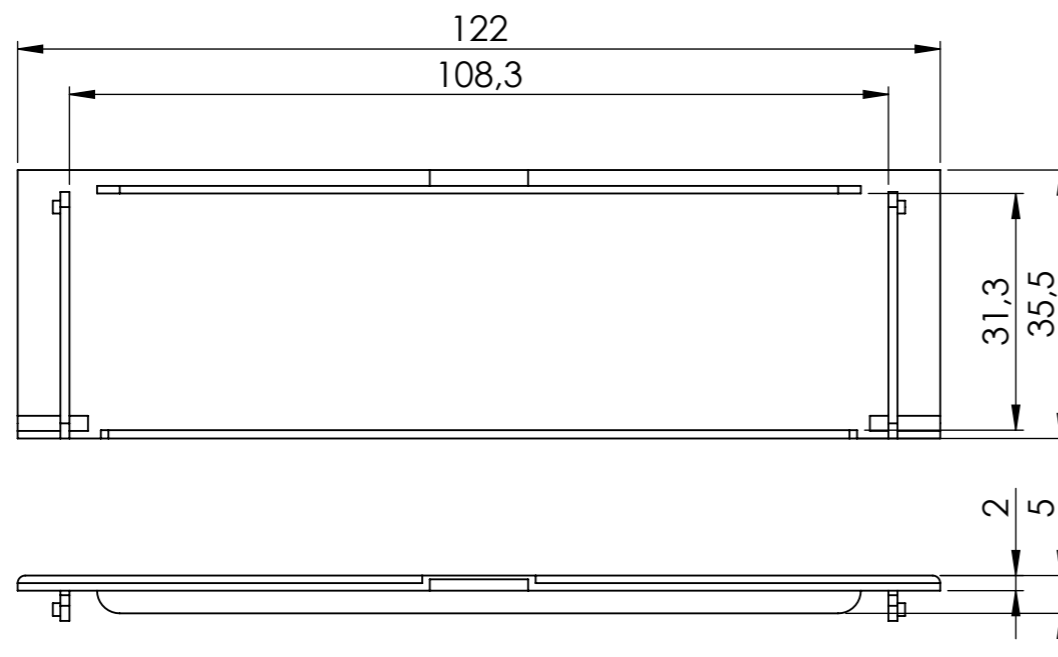
„MASZCZYK”
05-071 Sulejówek-Miłosna
ul. Mickiewicza 10
tel: (22) 783-45-20 kom: 602-726-086

Korpus



PRZEKRÓJ A-A

Szybka



Tolerancja wymiarowa $\pm 0,5$ mm

Format	Skala
A3	1:1
Nr Produktu	
KM - 64	



MASZCZYK[®]

OBUDOWY DLA ELEKTRONIKI

„MASZCZYK”
05-071 Sulejówek-Miłosna
ul. Mickiewicza 10
tel: (22) 783-45-20 kom: 602-726-086