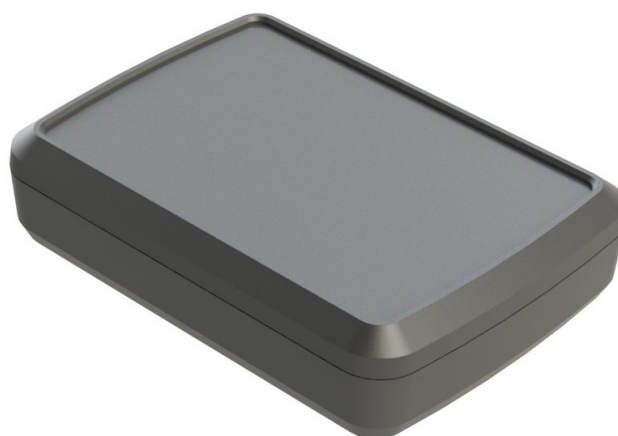


SECTION E-E



Tolerancja wymiarowa  $\pm 0,3$  mm

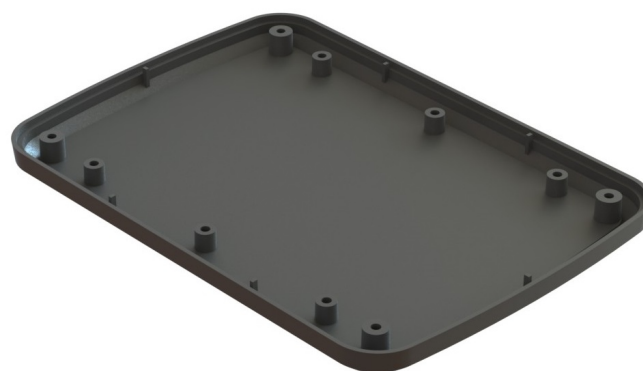
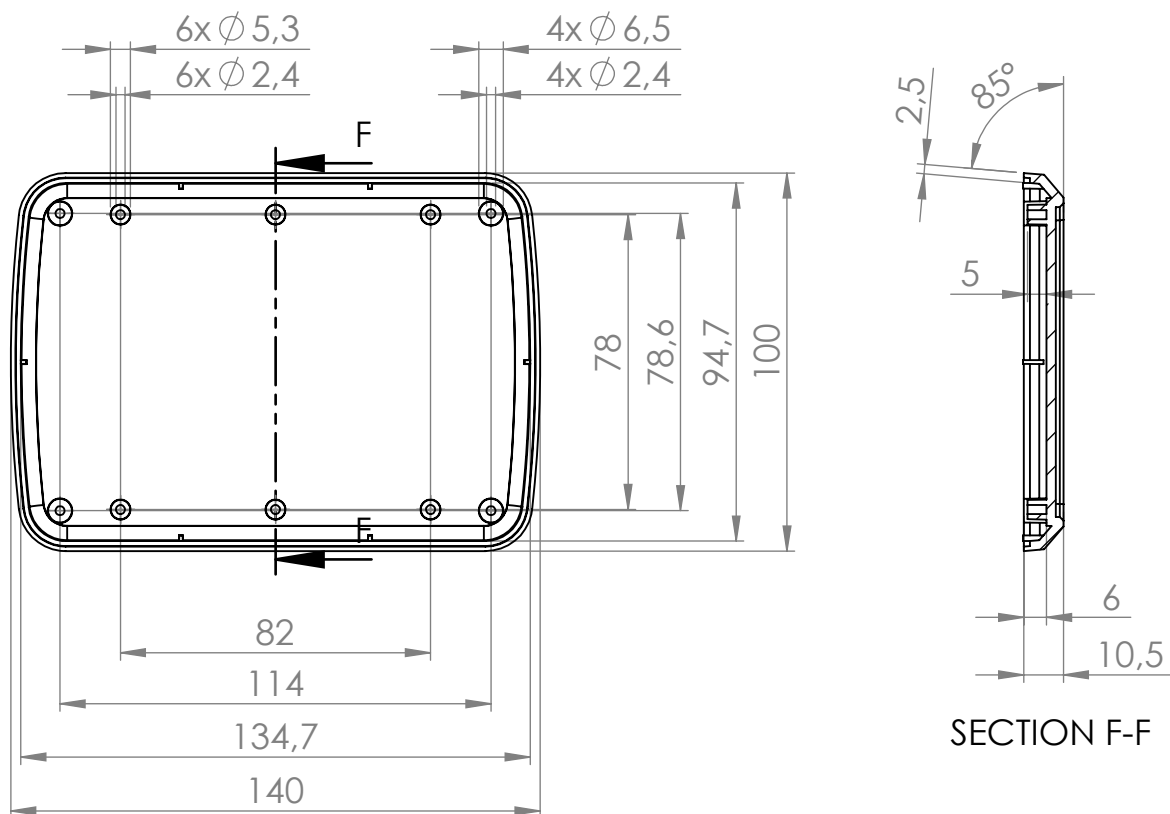
Elementy składowe:

- góra
- dół
- 4 wkręty

Format	A4	Skala	1:2
Nr produktu	HH - 2043		



„MASZCZYK”  
 05-071 Sulejówek-Miłosna  
 ul. Mickiewicza 10  
 tel: (22) 783-45-20 kom: 602-726-086

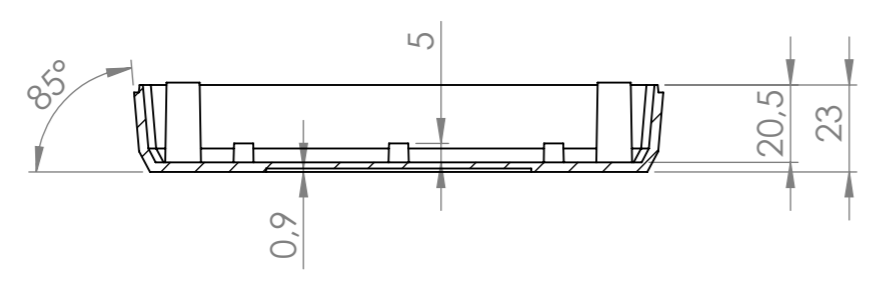
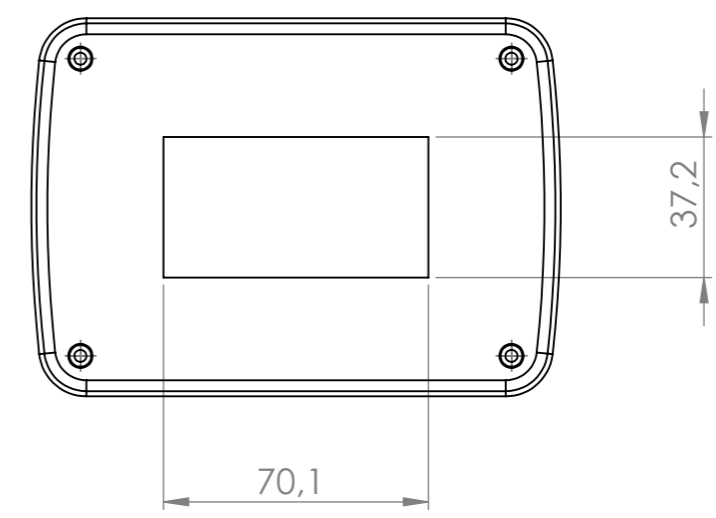
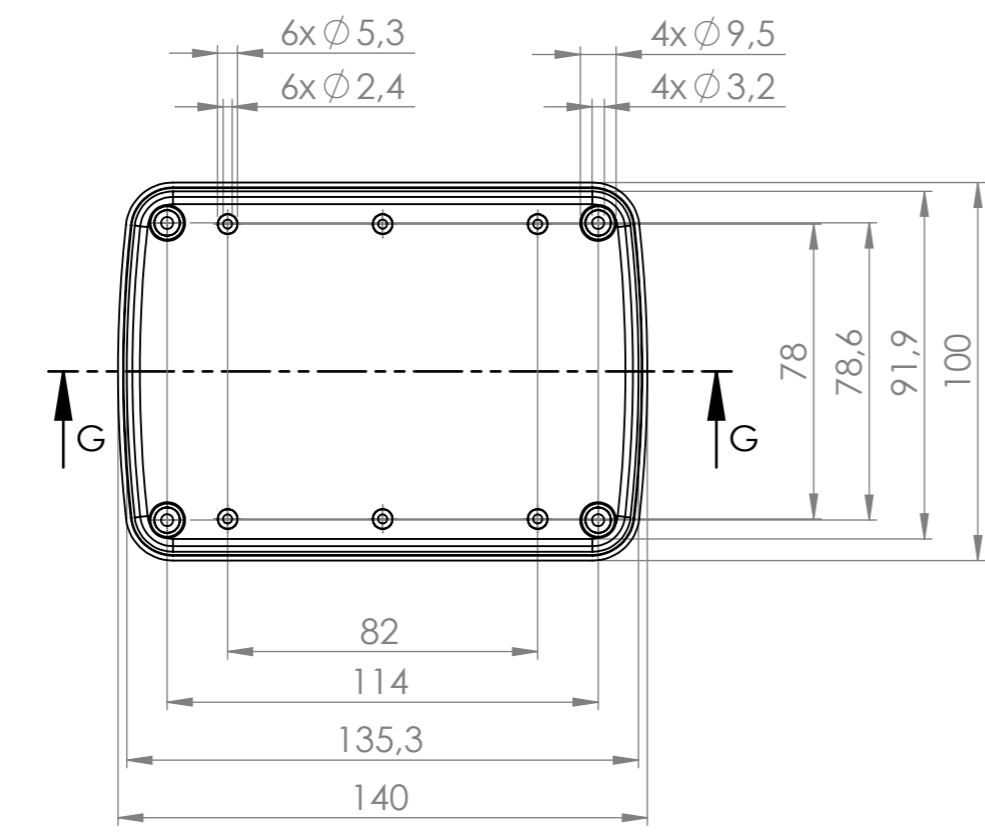


Tolerancja wymiarowa  $\pm 0,3$  mm

Format A4	Skala 1:2
Nr produktu HH - 2043 (góra)	



„MASZCZYK”  
05-071 Sulejówiek-Miłosna  
ul. Mickiewicza 10  
tel: (22) 783-45-20 kom: 602-726-086



SECTION G-G



Tolerancja wymiarowa ± 0,3 mm

Format	Skala	 <b>MASZCZYK</b> <sup>®</sup> OBUDOWY DLA ELEKTRONIKI „MASZCZYK” 05-071 Sulejówek-Miłosna ul. Mickiewicza 10 tel: (22) 783-45-20 kom: 602-726-086
A3	1:2	
Nr Produktu		
HH - 2043 (dół)		