

Tolerancja wymiarowa $\pm 0,5$ mm

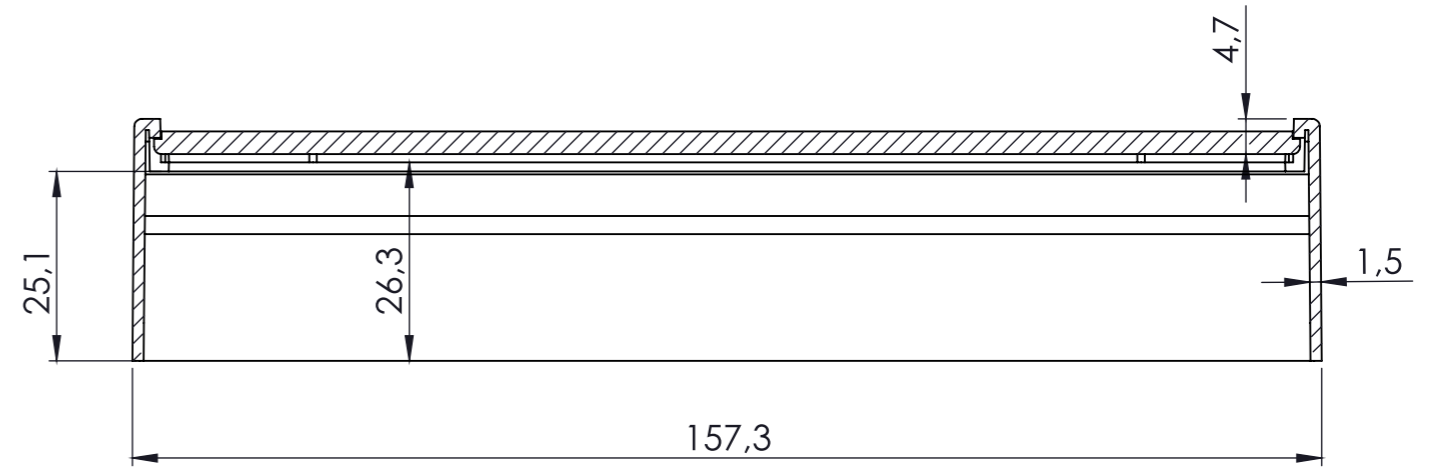
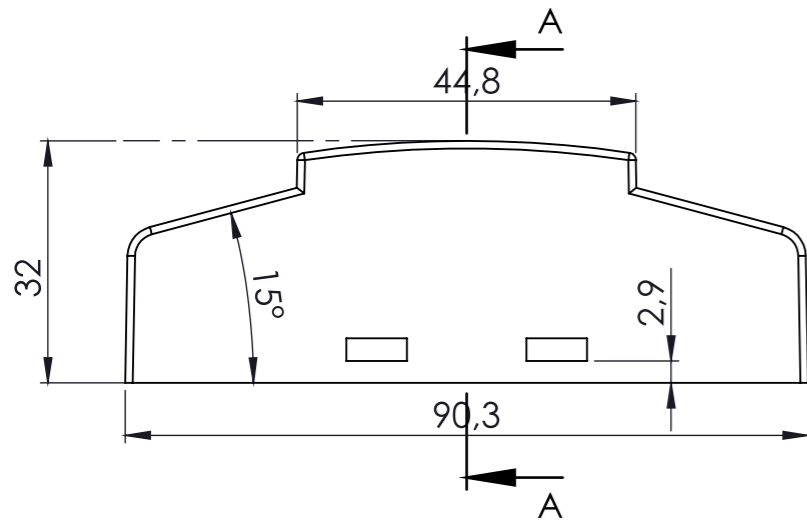
Format A3	Skala 1:1
--------------	--------------

Nr produktu
TR-509

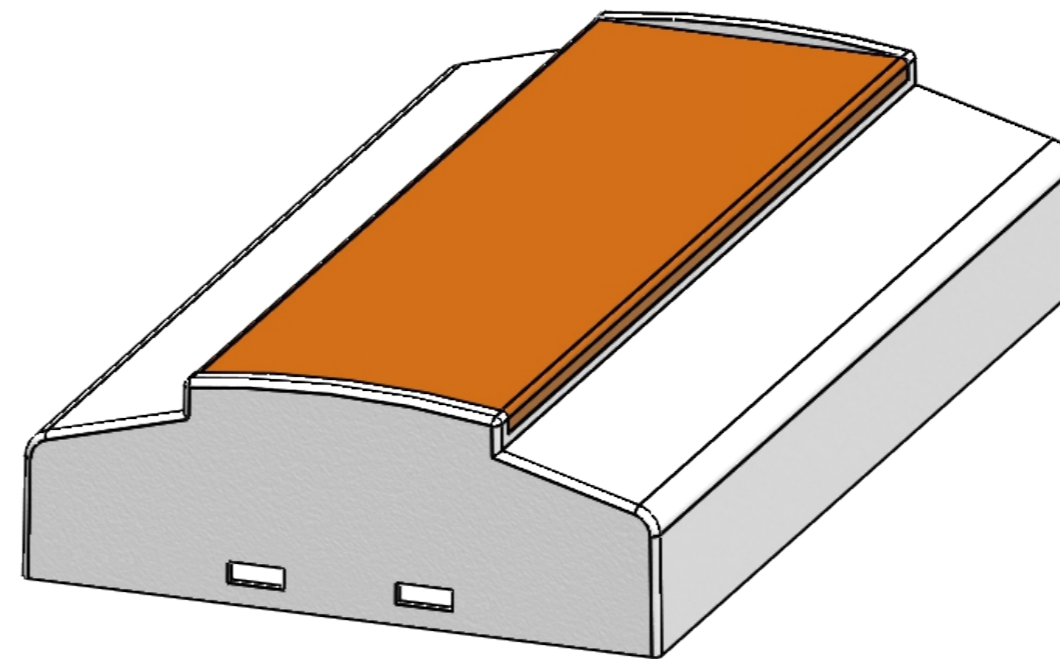
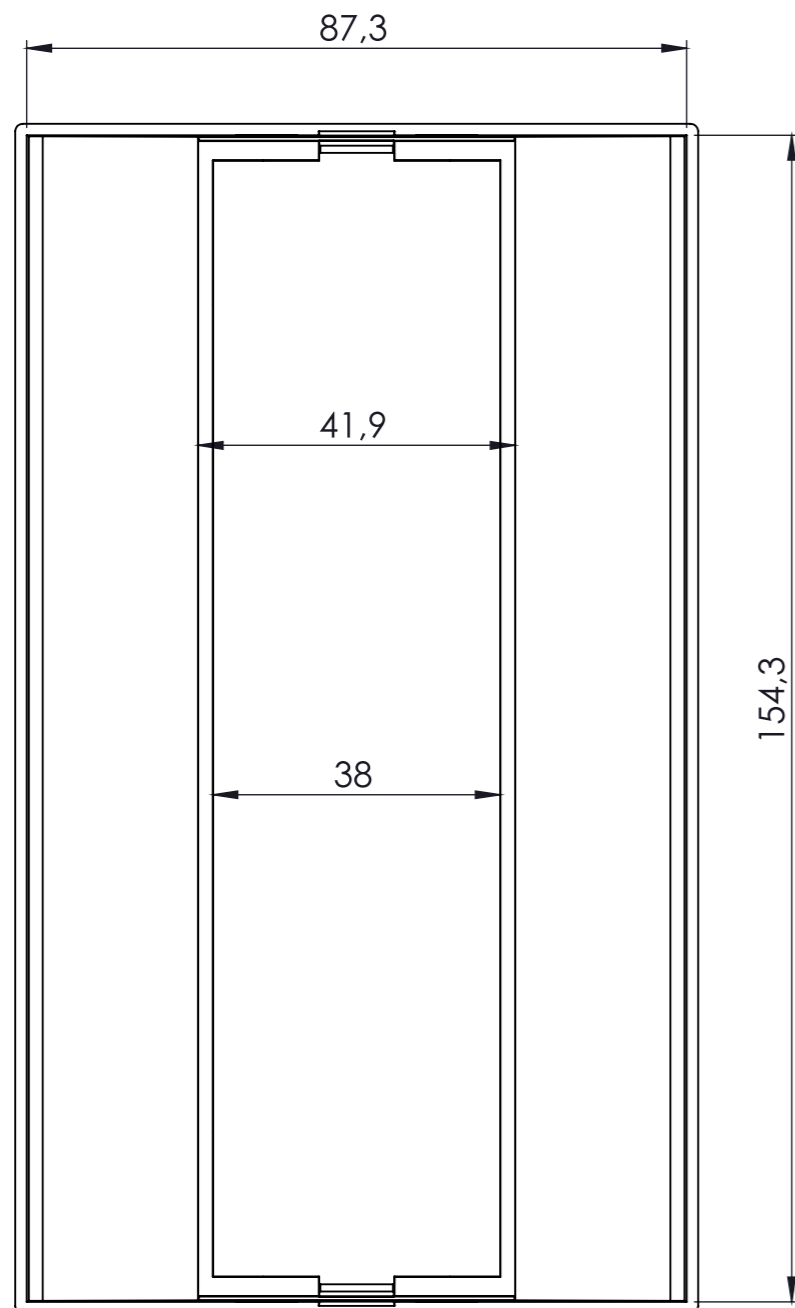


MASZCZYK SP. J.
05-252 Małopole
ul. Graniczna 24

Tel: +48 602 726 086
maszczyk@maszczyk.pl



PRZEKRÓJ A-A



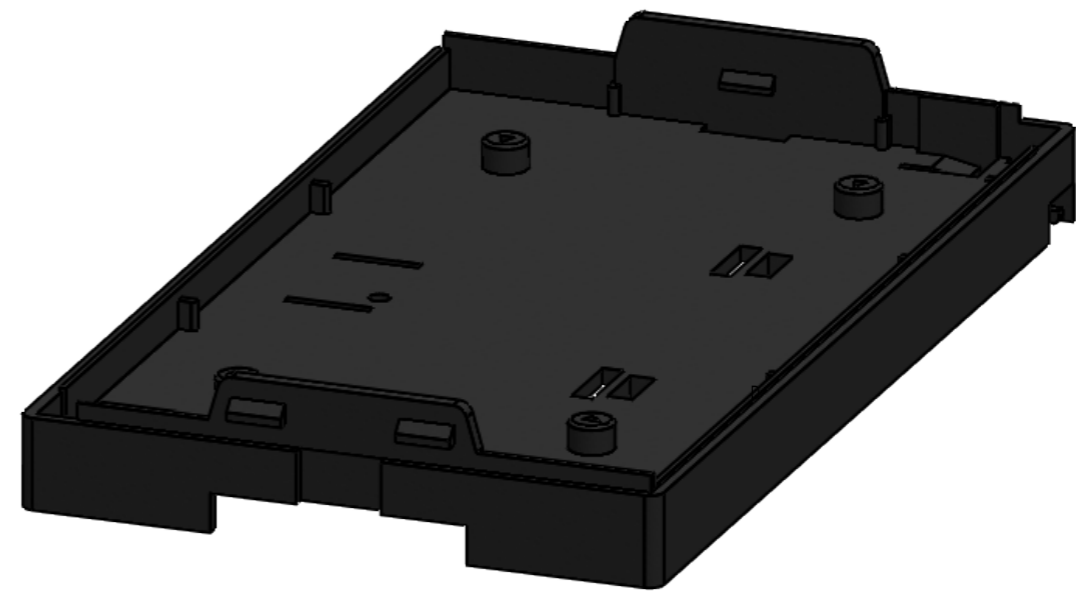
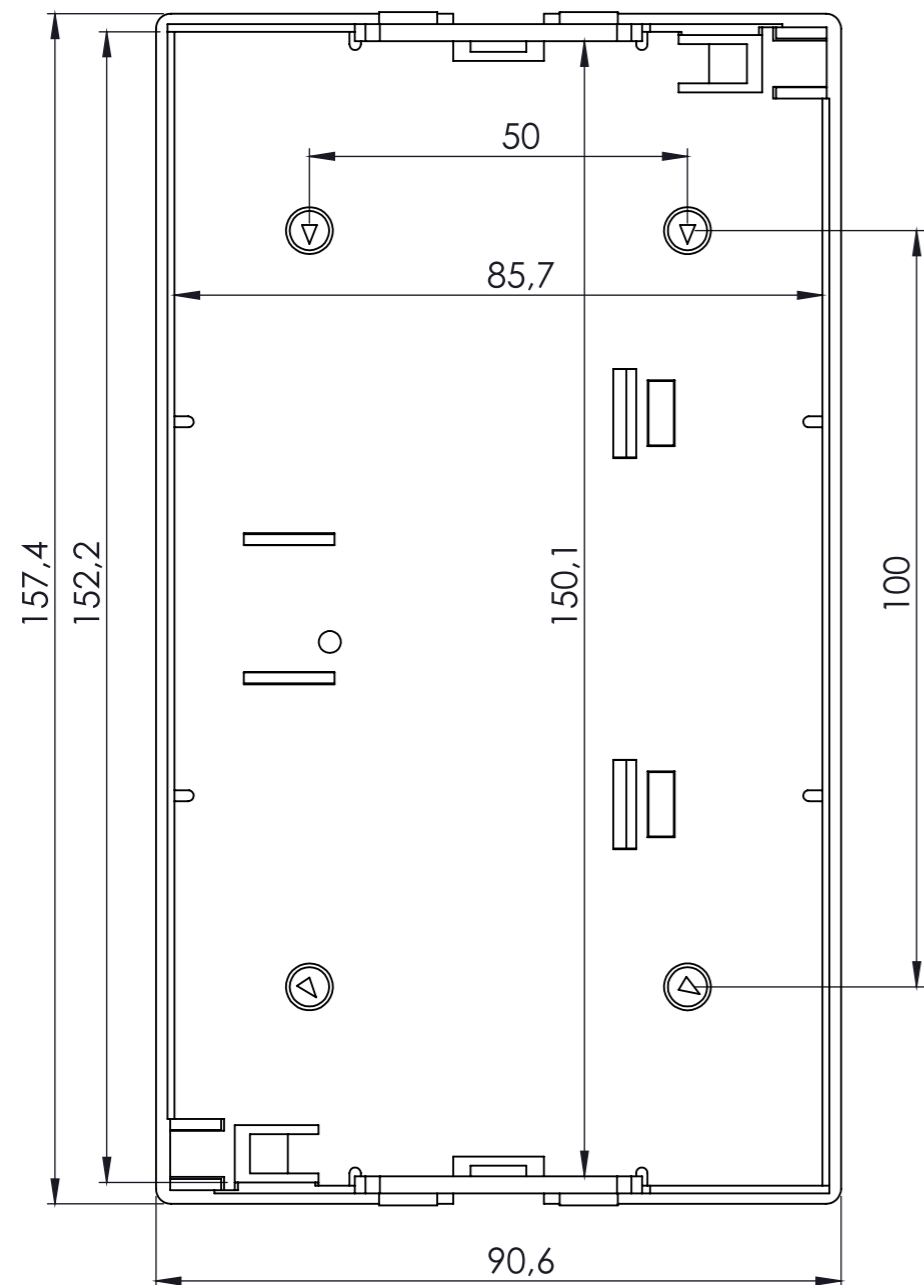
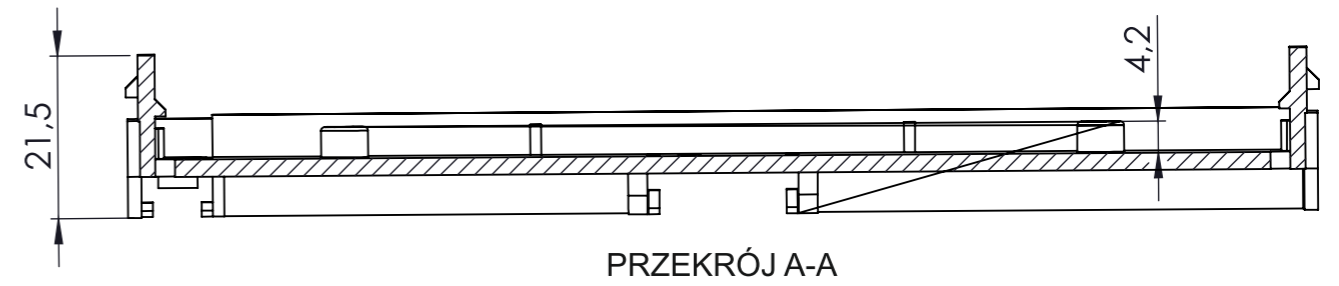
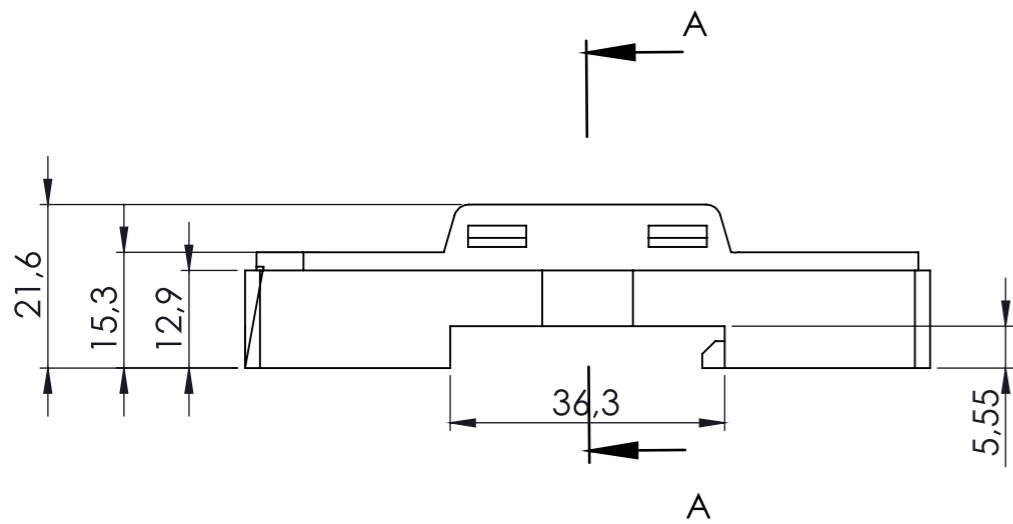
Tolerancja wymiarowa $\pm 0,5$ mm

Format A3	Skala 1:1
Nr produktu TR-509 (KORPUS)	



MASZCZYK SP. J.
05-252 Małopole
ul. Graniczna 24

Tel: +48 602 726 086
maszczyk@maszczyk.pl



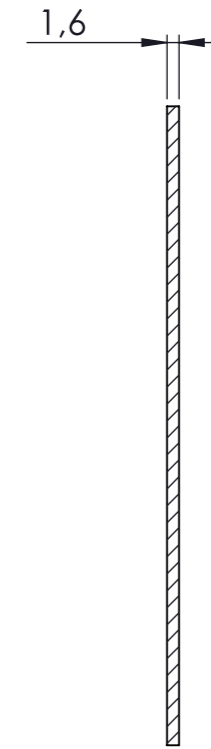
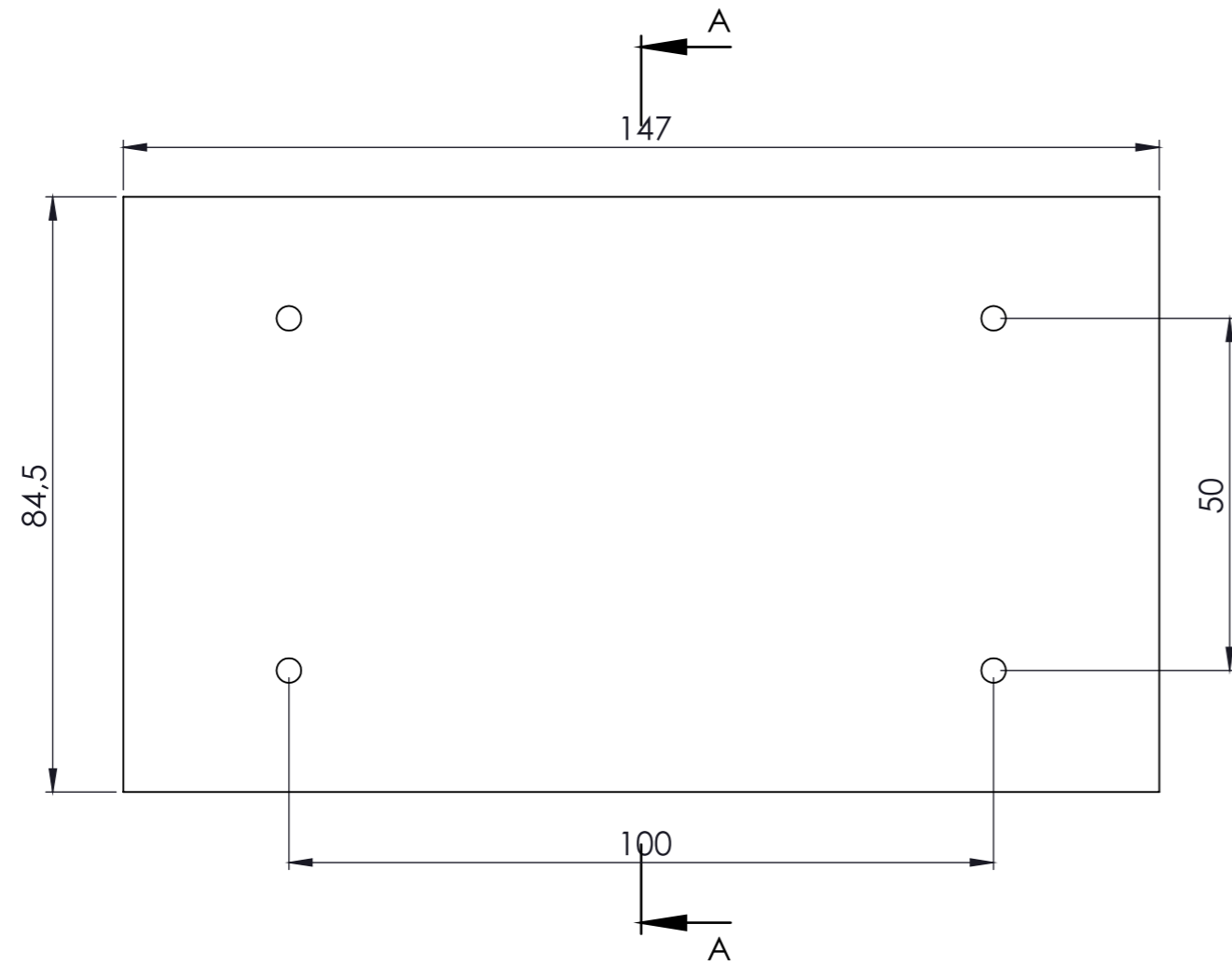
Tolerancja wymiarowa $\pm 0,5$ mm

Format A3	Skala 1:1
Nr produktu TR-509 (PODSTAWA)	



MASZCZYK SP. J.
05-252 Małopole
ul. Graniczna 24

Tel: +48 602 726 086
maszczyk@maszczyk.pl



PRZEKRÓJ A-A

Tolerancja wymiarowa $\pm 0,5$ mm

Format A3	Skala 1:1	 MASZCZYK[®] OBUDOWY DLA ELEKTRONIKI
Nr produktu TR-509 (Płytki Pcb)		
MASZCZYK SP. J. 05-252 Małopole ul. Graniczna 24		Tel: +48 602 726 086 maszczyk@maszczyk.pl