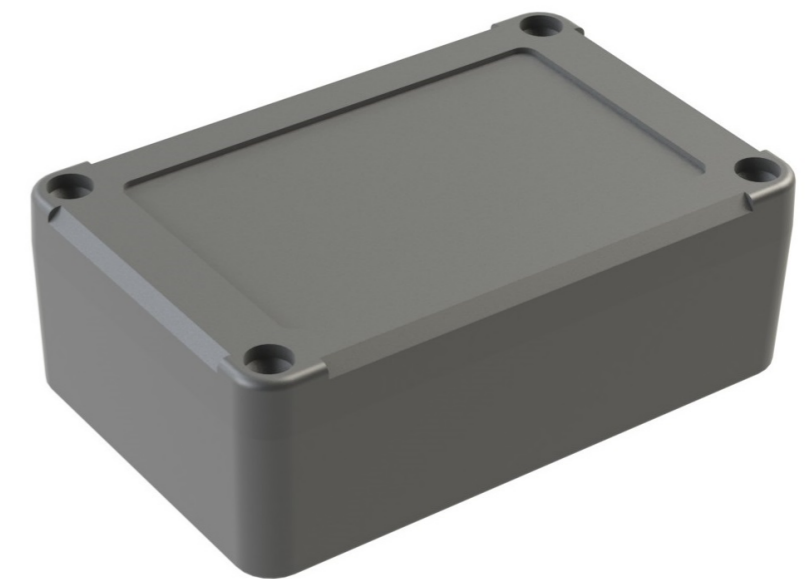


SECTION A-A



Dimensional tolerance $\pm 0,5$ mm

Components:
 - body
 - cover
 - 4x screw

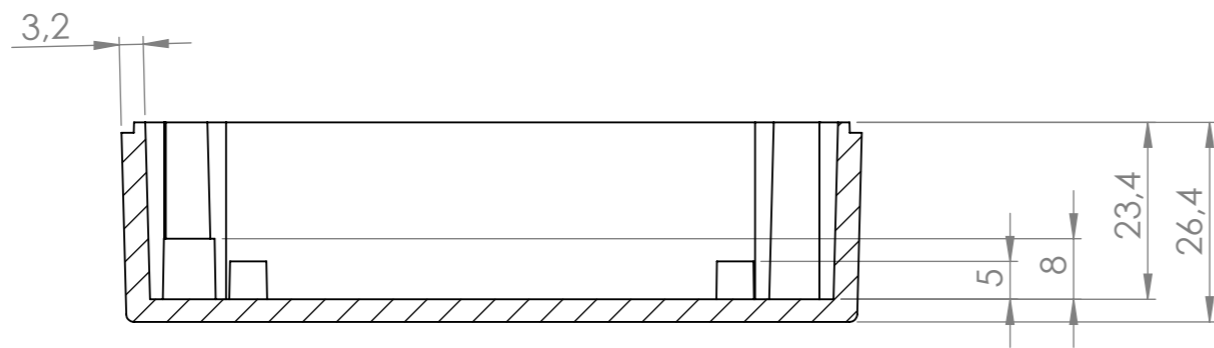
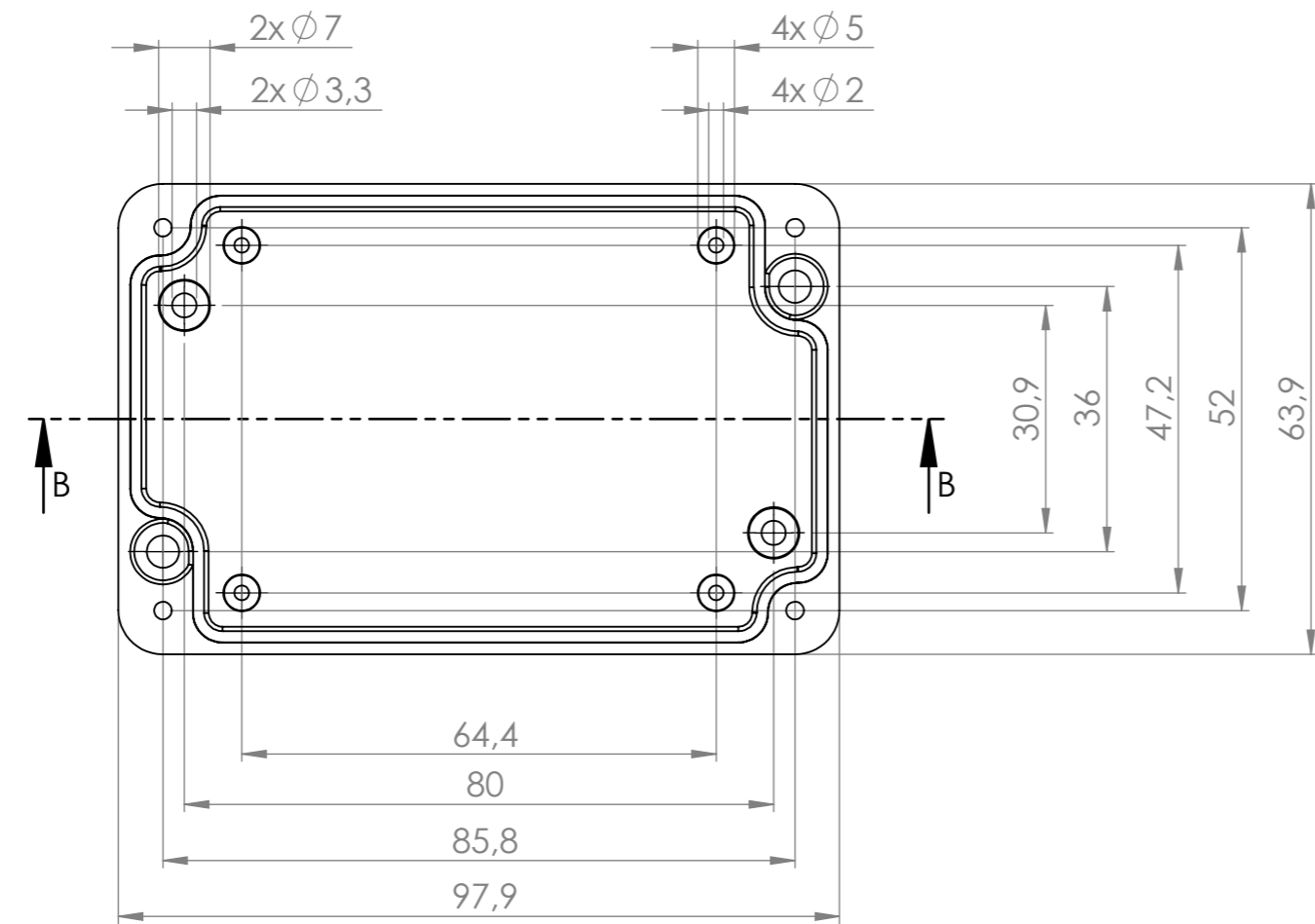
Format	Scale
A3	1:1
Product No.	
LA - 2	



MASZCZYK®
 PLASTIC ENCLOSURES

„MASZCZYK”
 05-071 Sulejówek-Miłosna
 ul. Mickiewicza 10
 tel: (22) 783-45-20 kom: 602-726-086

body



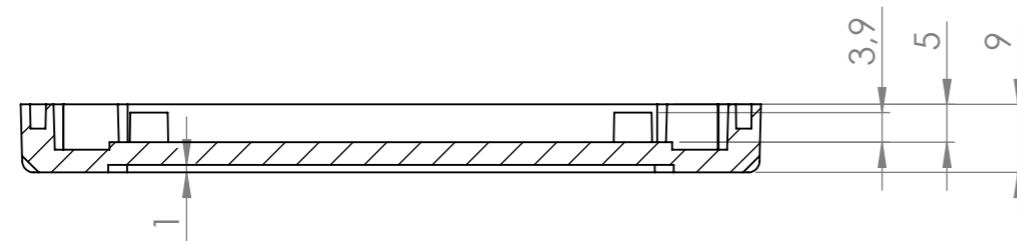
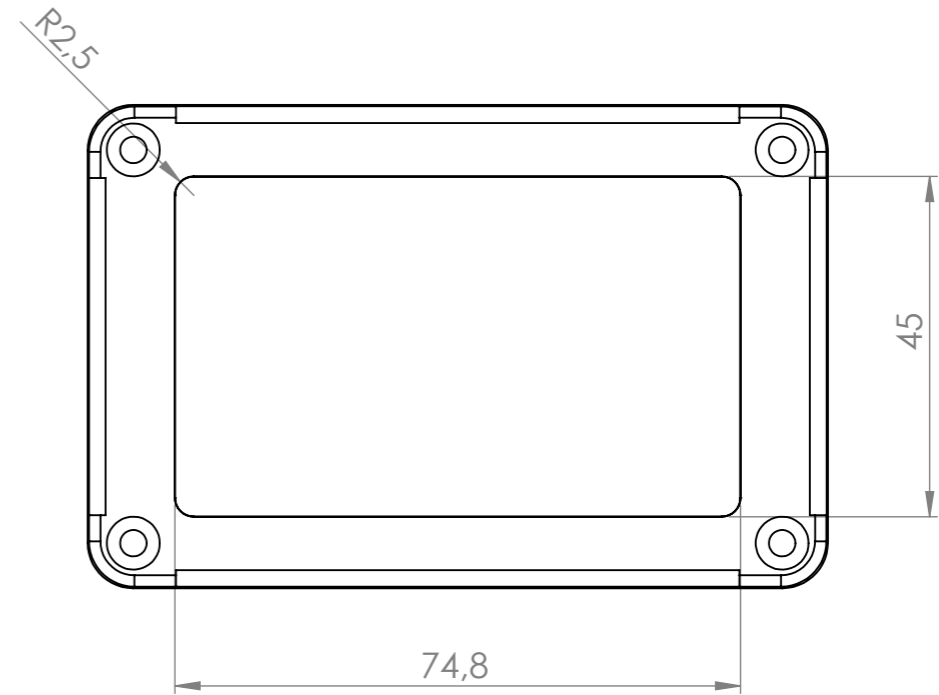
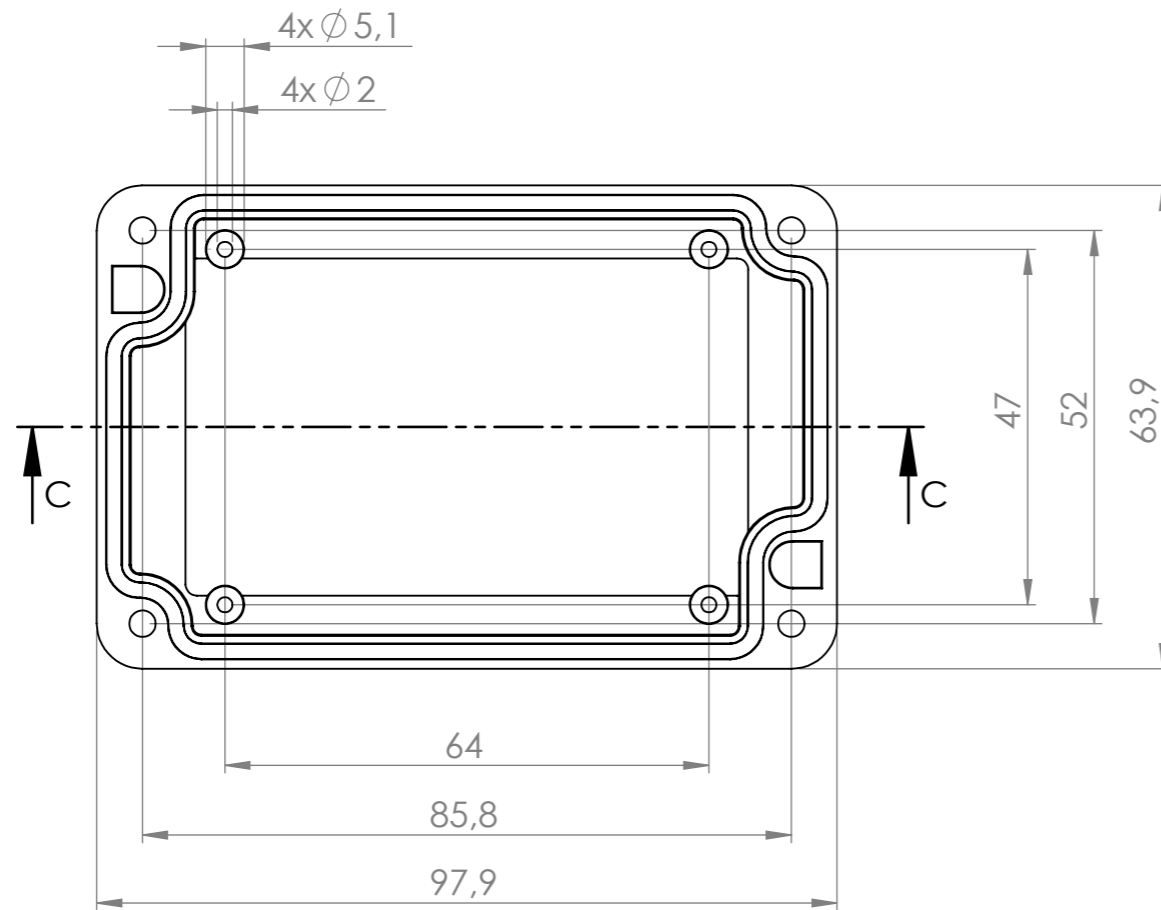
SECTION B-B



Dimensional tolerance $\pm 0,5$ mm

Format	Scale	 MASZCZYK [®] PLASTIC ENCLOSURES
A3	1:1	
Product No.	LA - 2	„MASZCZYK” 05-071 Sulejówek-Miłosna ul. Mickiewicza 10 tel: (22) 783-45-20 kom: 602-726-086

cover



SECTION C-C



Dimensional tolerance $\pm 0,5$ mm

Format

A3

Scale

1:1

Product No.

LA - 2



MASZCZYK[®]
PLASTIC ENCLOSURES

„MASZCZYK”
05-071 Sulejów-Mitosna
ul. Mickiewicza 10
tel: (22) 783-45-20 kom: 602-726-086