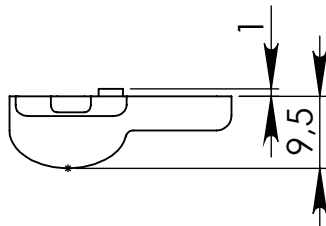
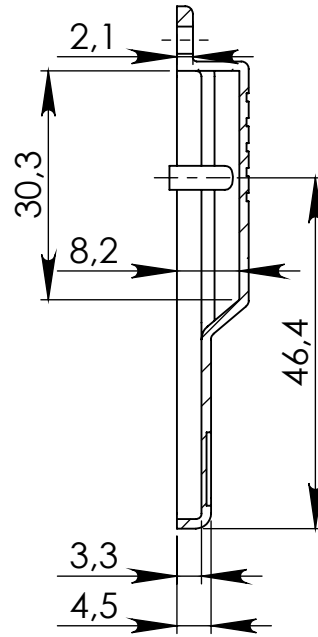
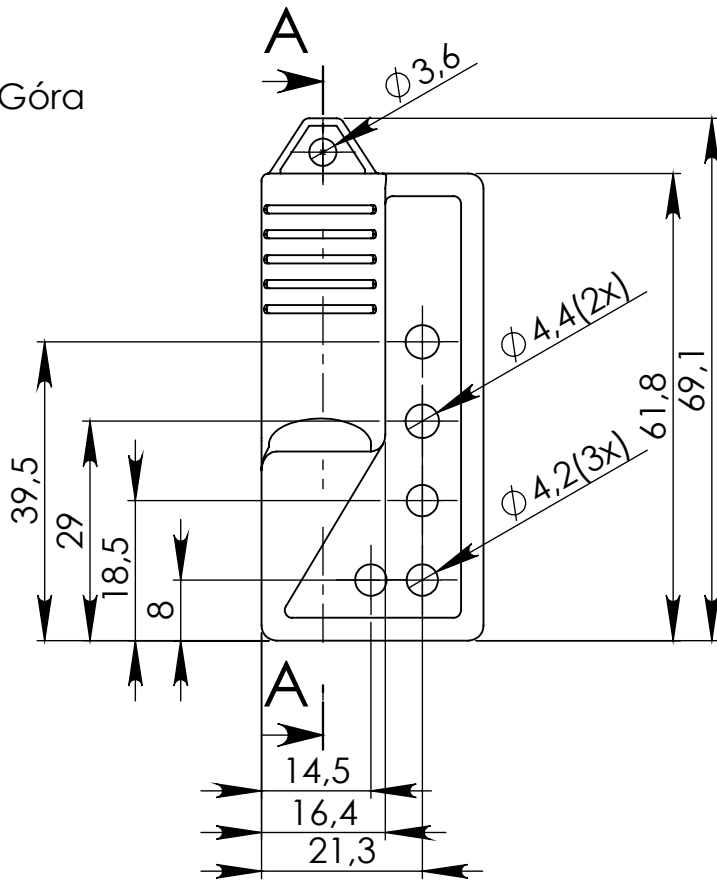
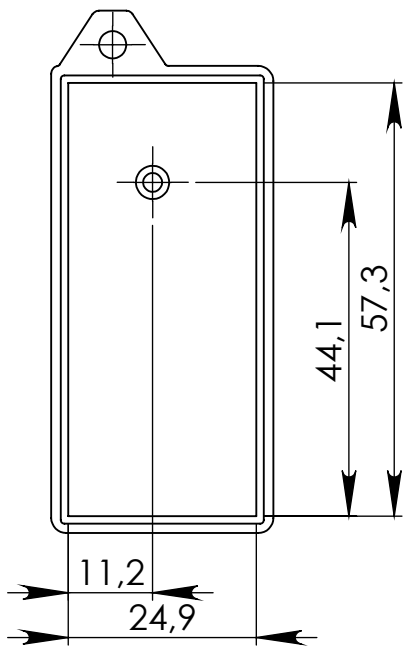


# PRZEKRÓJ A-A

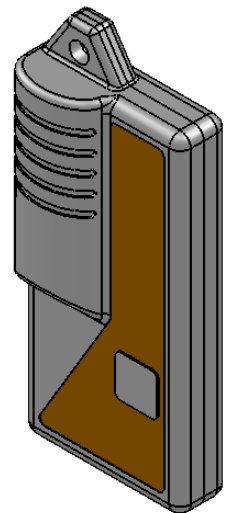
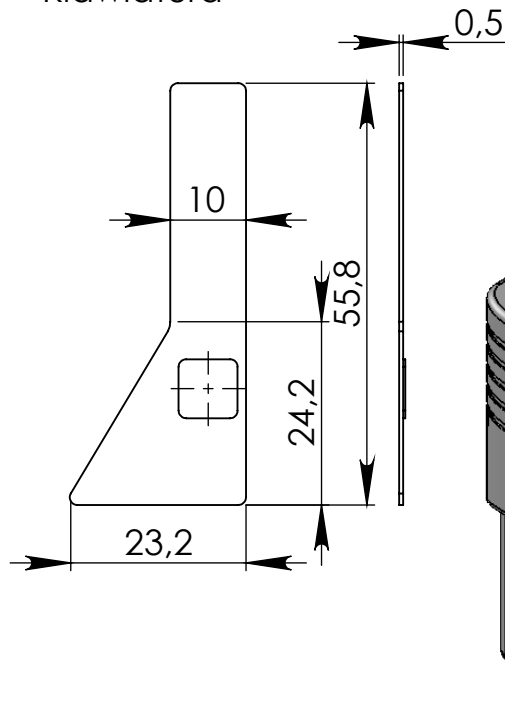
Góra



Dół



Klawiatura



UWAGA: Wymiary w tolerancji  $\pm 0,5\text{mm}$

- Elementy składowe:
- obudowa góra,
  - obudowa dół,
  - klawiatura (naklejka),
  - 1 wkręt,

|             |       |
|-------------|-------|
| Format      | Skala |
| A4          | 1:1   |
| Nr produktu |       |
| Kmp 11-1    |       |



**MASZCZYK**®

Krzysztof Maszczyk  
05-071 Sulejówek-Miłosna  
ul. Mickiewicza 10  
tel.: (022)783 45 20, fax.: (022)783 90 85  
kom: 0602 726 086