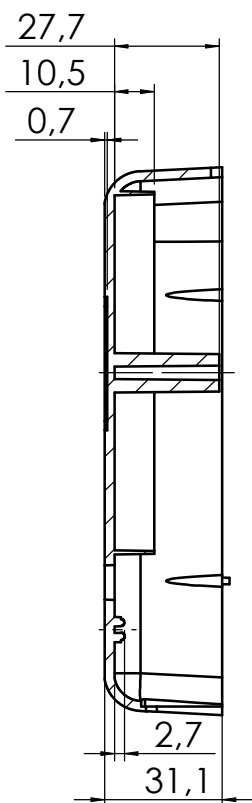
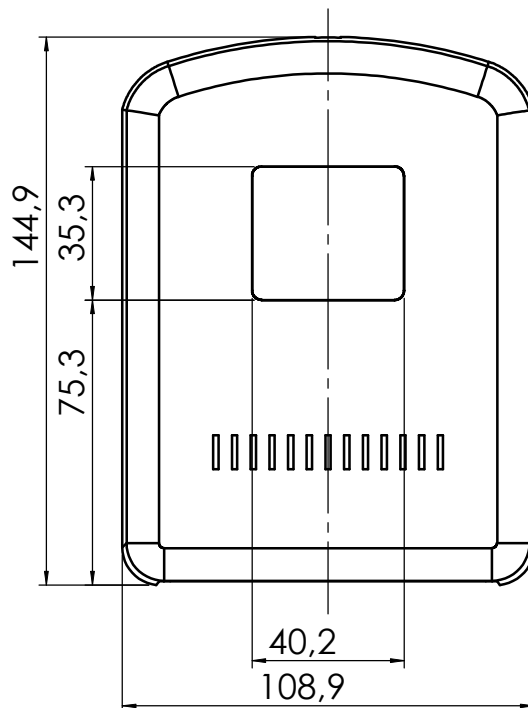
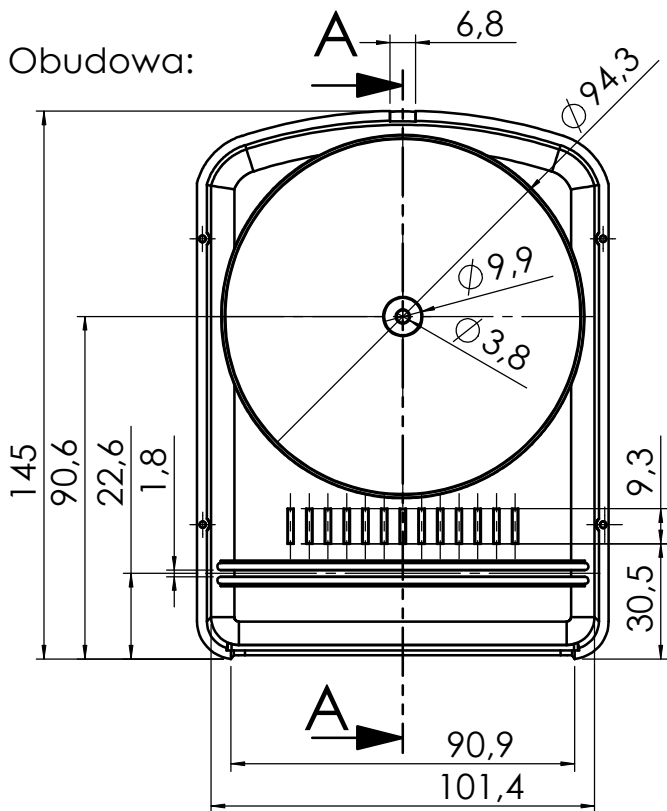
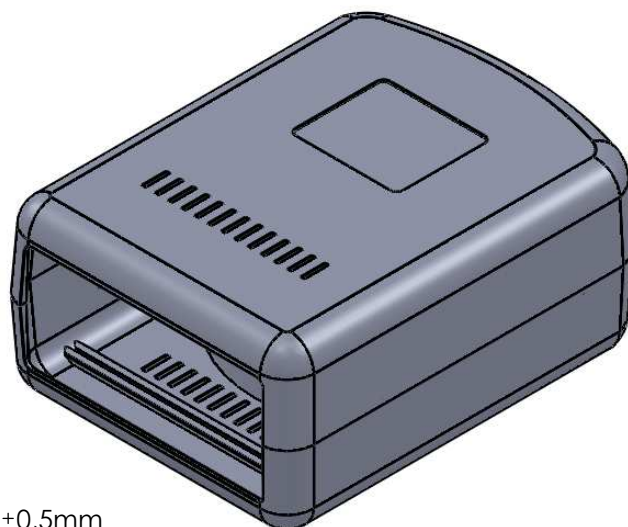


Obudowa:



PRZEKRÓJ A-A



maxPCB: 78mm x 53mm

Elementy składowe:
- 2x obudowa,

UWAGA: Wymiary w tolerancji $\pm 0,5\text{mm}$

Format	Skala
A4	1:2
Nr produktu	
KM-406	



MASZCZYK[®]

Krzysztof Maszczyk
05-071 Sulejówek-Miłosna
ul. Mickiewicza 10
tel.: (022)783 45 20, fax.: (022)783 90 85
kom: 0602 726 086