

Format

A3

Skala

1:1

Nr Produktu

HH - 048



MASZCZYK®

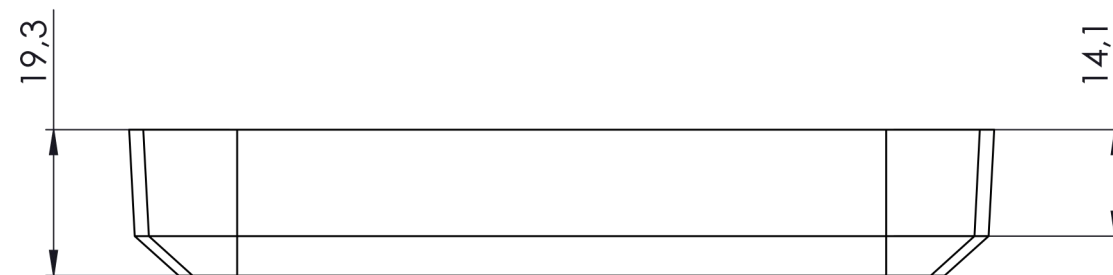
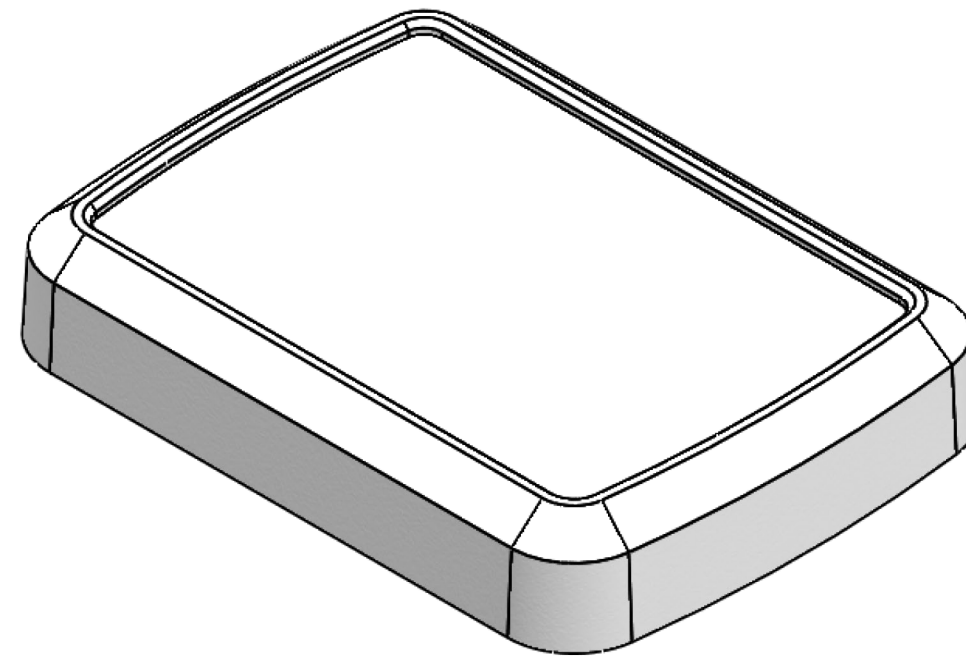
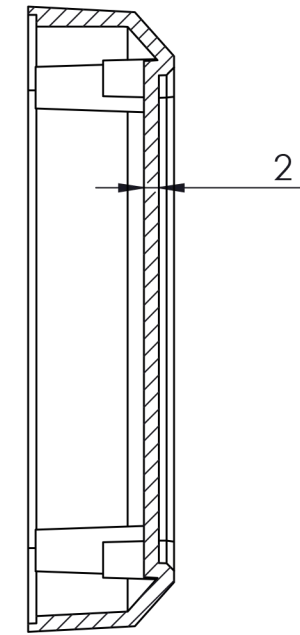
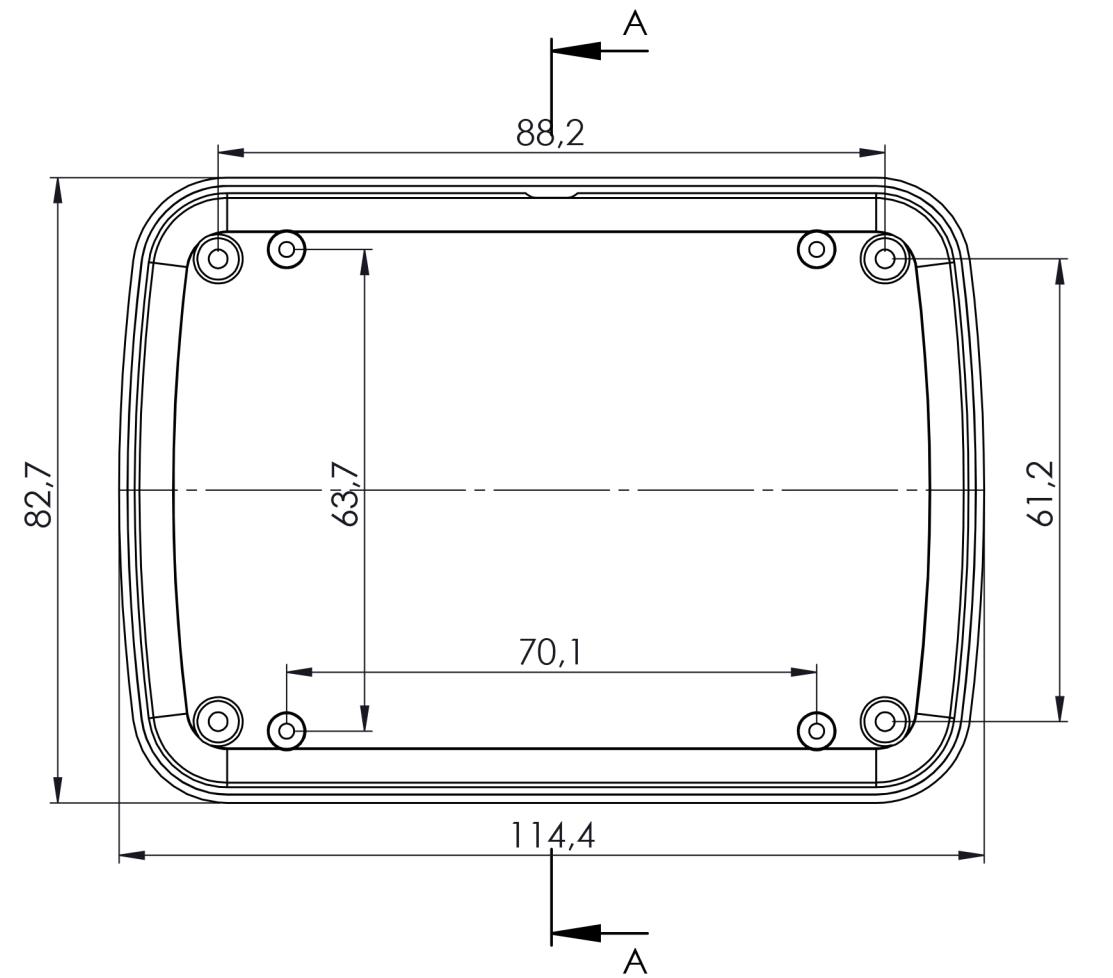
OBUDOWY DLA ELEKTRONIKI

MASZCZYK sp. j.

05-252 Małopole

ul. Graniczna 24

tel: +48 602-726-086 maszczyk@maszczyk.pl



Format

A3

Skala

1:1

Nr Produktu

HH - 048



MASZCZYK[®]

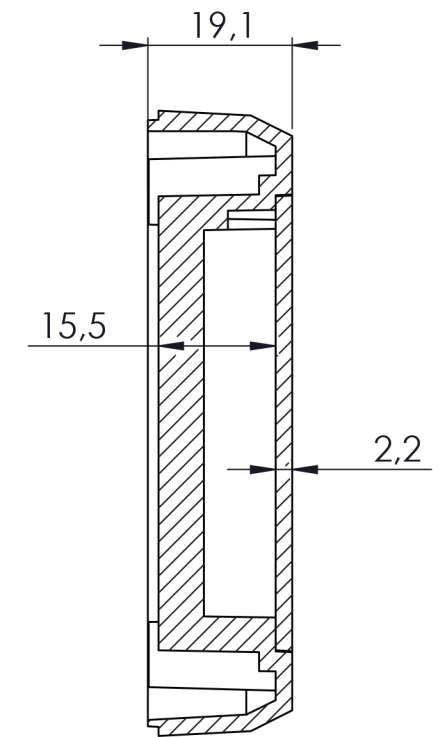
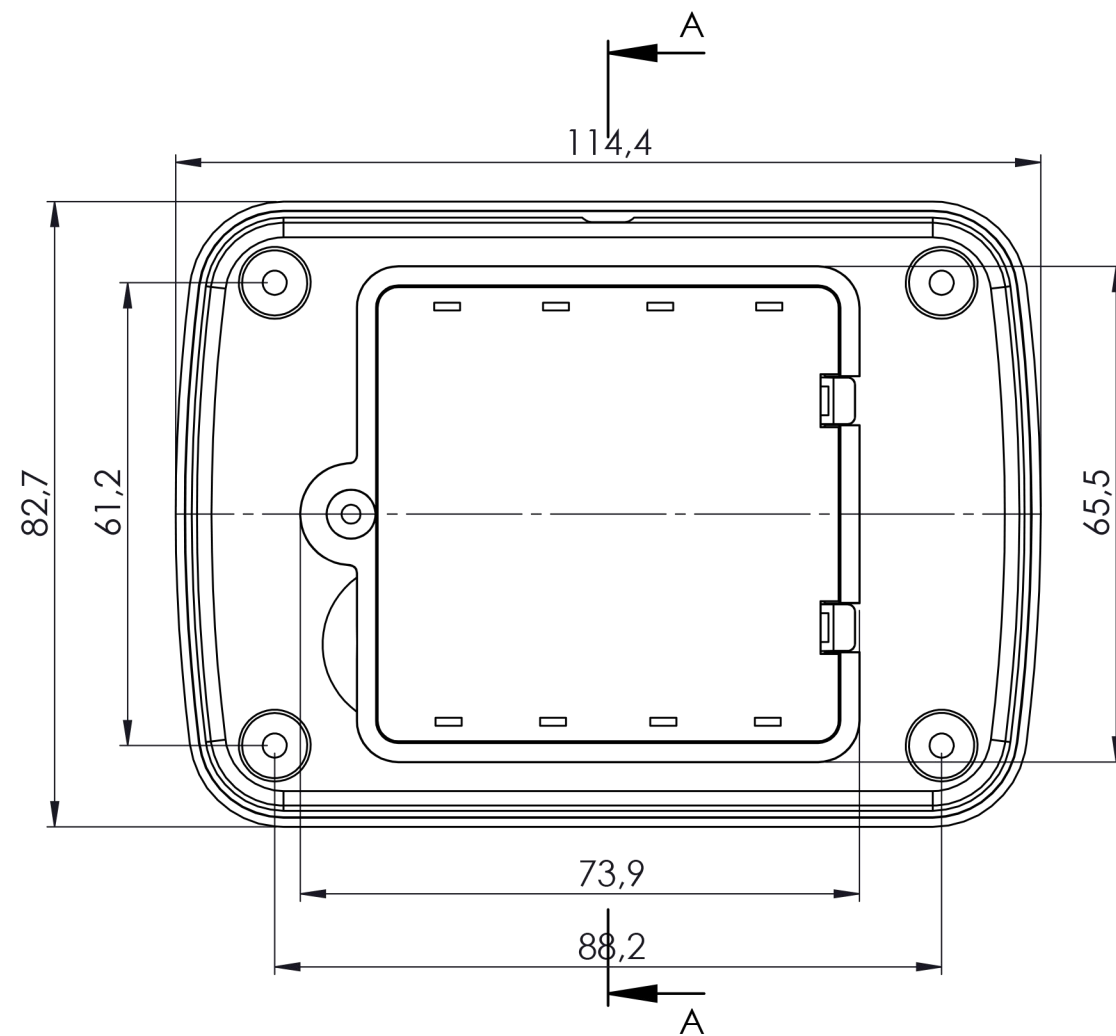
OBUDOWY DLA ELEKTRONIKI

MASZCZYK sp. j.

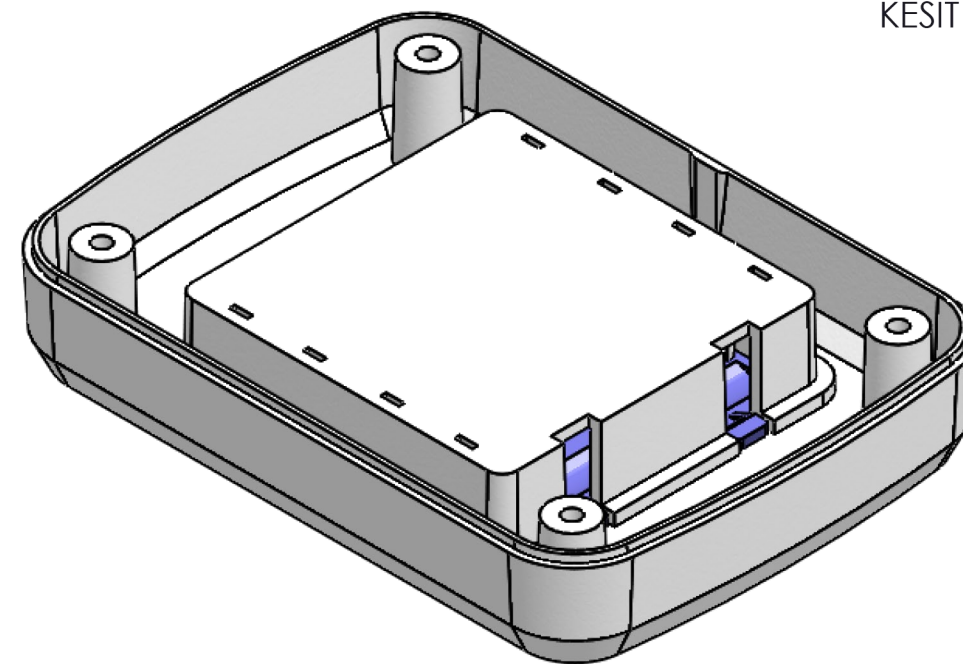
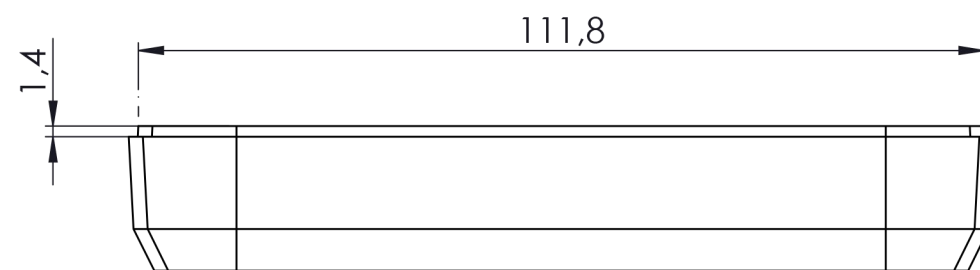
05-252 Małopole

ul. Graniczna 24

tel: +48 602-726-086 maszczyk@maszczyk.pl



KESIT A-A



Format

A3

Skala

1:1

Nr Produktu

HH - 048



MASZCZYK[®]

OBUDOWY DLA ELEKTRONIKI

MASZCZYK sp. j.

05-252 Małopole

ul. Graniczna 24

tel: +48 602-726-086 maszczyk@maszczyk.pl