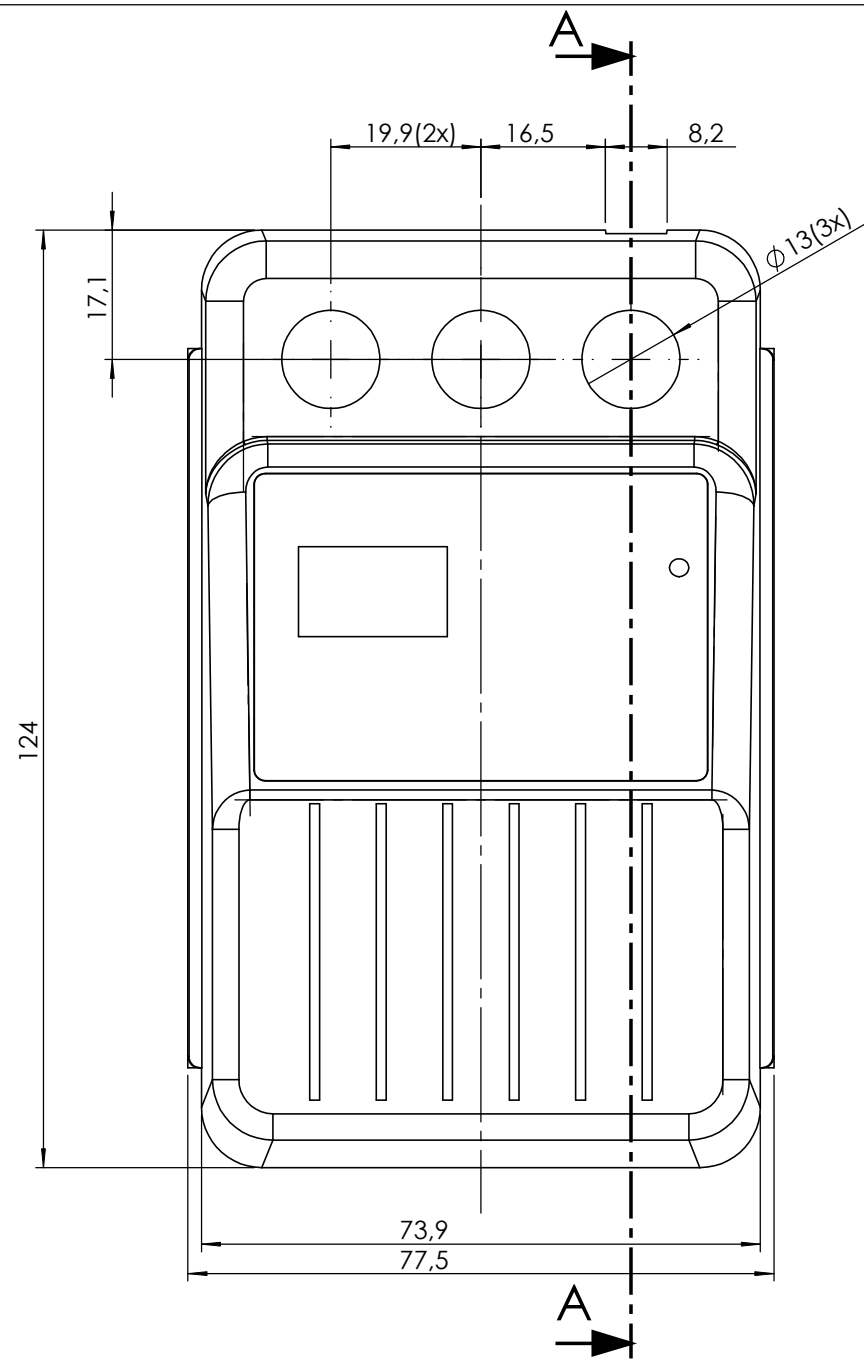
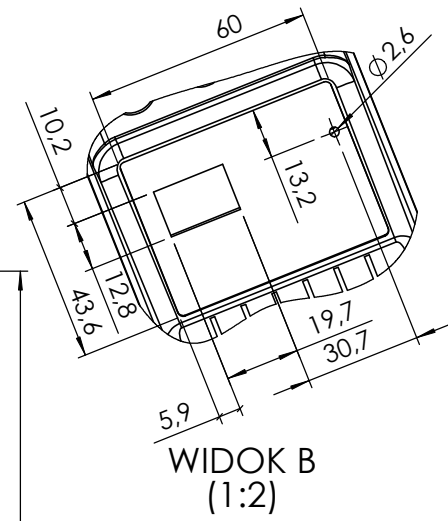
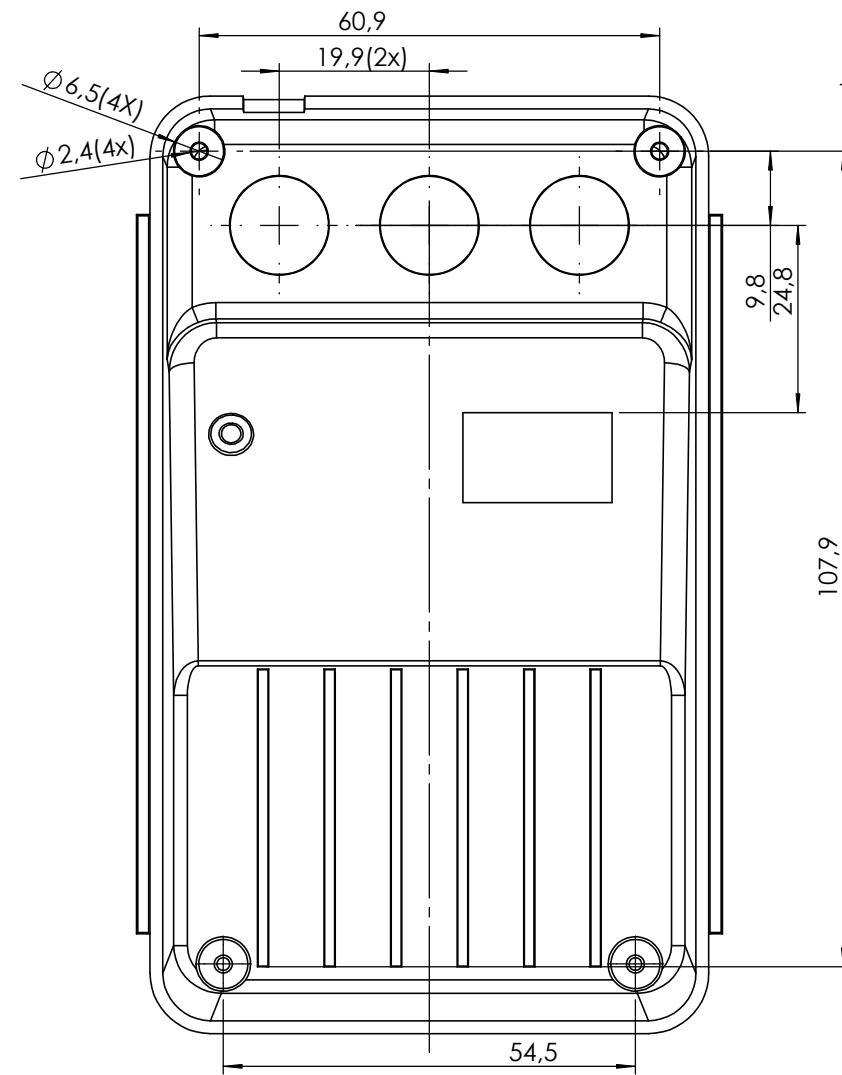
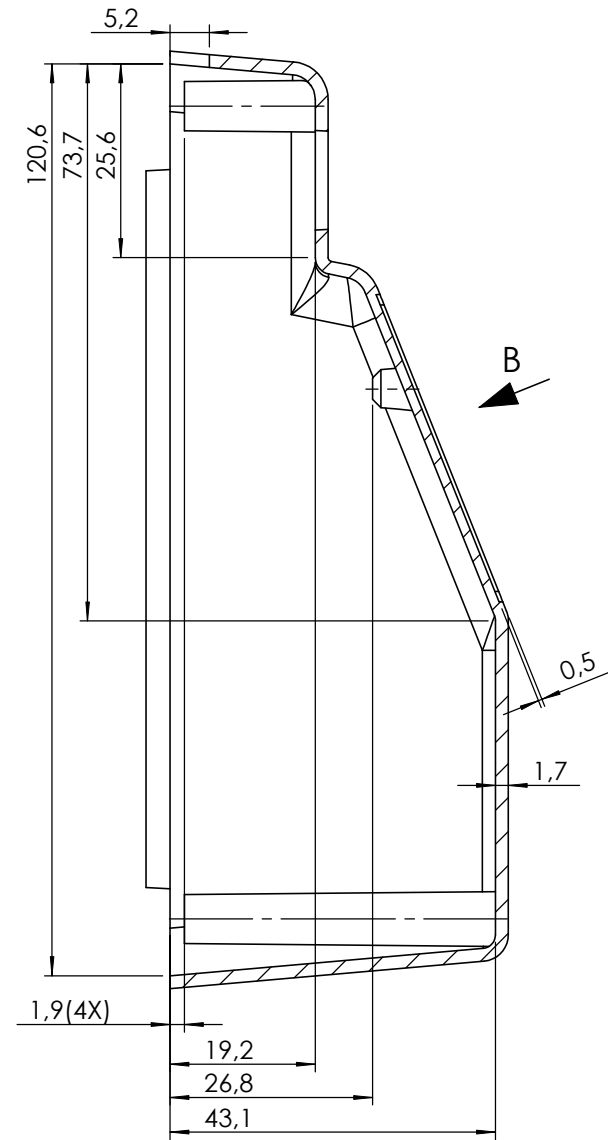


Góra:

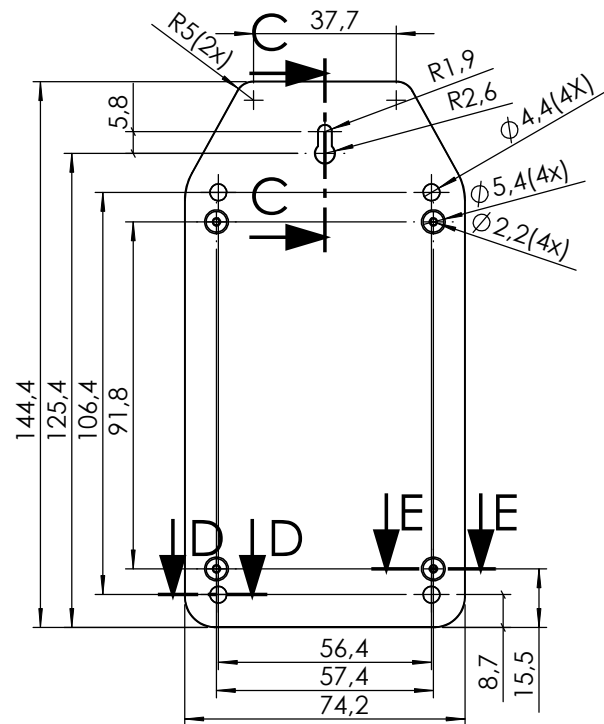


PRZEKRÓJ A-A
SKALA 1:1

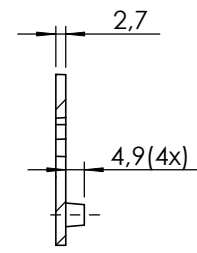


WIDOK B
(1:2)

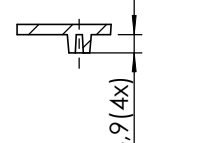
Dół:
(1:2)



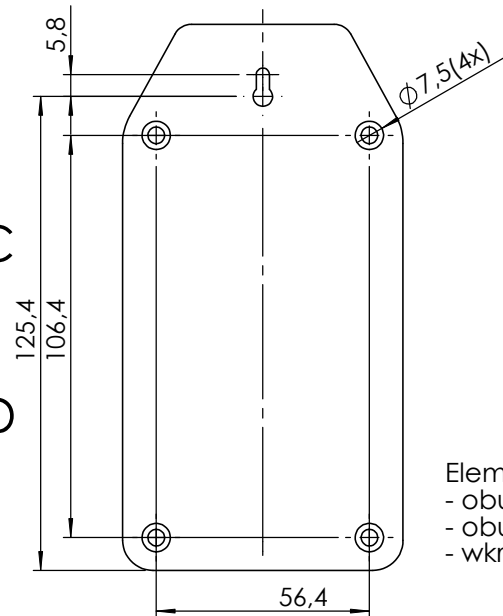
PRZEKRÓJ C-C



PRZEKRÓJ D-D

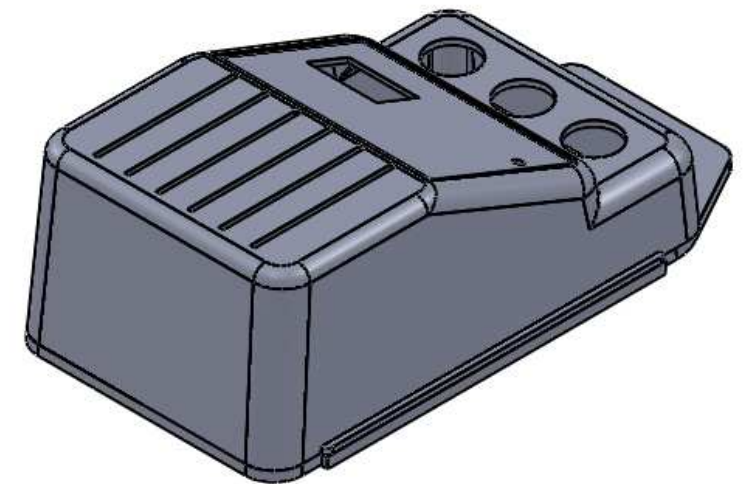


PRZEKRÓJ E-E



Elementy składowe:
- obudowa góra,
- obudowa dół,
- wkręt 4x,

maxPCB: 101,5mm x 70mm



UWAGA: Wymiary w tolerancji ±0,5mm

Format
A3

Skala
1:1

Nr produktu

Z-11



MASZCZYK

Maszczyk
05-071 Sulejówek-Mitosa
ul. Mickiewicza 10
tel.: (022)783 45 20, fax.: (022)783 90 85
kom: 0602 726 086